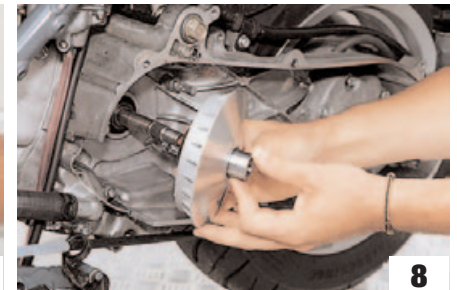


SEQUENZA DI MONTAGGIO
ASSEMBLING SEQUENCE
PHASES DE MONTAGE
MONTAGEFOLGE
SECUENCIA DE MONTAJE



Il potere della tecnologia

Il Multivar 2000 della Malossi è un “maxi” variatore, nel senso che è stato progettato per equipaggiare gli scooter di grossa cilindrata, ma anche perché riassume in sé concetti tecnici e costruttivi che fino ad oggi non sono mai stati espressi nel settore degli scooter. In questo singolo, ma importantissimo componente, gli ingegneri della Malossi hanno voluto riunire tutte le conoscenze fin qui acquisite nel campo delle trasmissioni per scooter, evolvendole in funzione del gravoso impiego sui mezzi di grossa cilindrata dell'ultimissima generazione, rendendoli ancor più affidabili e prestanti di quanto siano in origine.

Per questo hanno ricalcolato tutte le piste di scorrimento dei rulli (specifiche per ogni maxi scooter su cui il Multivar 2000 deve essere utilizzato), hanno aumentato il campo di utilizzo (il diametro utile sulla superficie di scorrimento della cinghia) e naturalmente hanno utilizzato la loro migliore tecnologia nel campo dei materiali e delle lavorazioni.

Così il Multivar 2000 può vantare componenti di altissima qualità come la boccola di scorrimento in acciaio sinterizzato autolubrificante. Il mozzo in acciaio legato con superficie di scorrimento con riporto di cromo duro rettificato e lappato, e la semipuleggia in lega di alluminio al silicio lavorata con macchine a controllo numerico di estrema precisione e finitura con diamante.

Con lo stesso criterio di massima funzionalità e affidabilità sono stati scelti i rulli HTROLL calibrati ad alta resistenza realizzati in CPT con formula specifica (recanti marcato su un lato la relativa grammatura) e la molla di contrasto della semipuleggia condotta in acciaio cromo silicio pre-temprato e verniciato in vari colori a seconda della relativa costante elastica.

Con un variatore di tale sofisticazione tecnica, non stupitevi se il vostro scooter acquista uno scatto, una linearità di cambiata, una maggiore “tranquillità” meccanica nella marcia alle alte velocità e una costanza di rendimento

The power of technology

The Malossi Multivar 2000 is a "maxi" variator in the sense that it has been designed to equip high-powered scooters, but also because it encompasses technical and design concepts that have never found expression in the scooter sector until now. In this single, but major component, Malossi engineers set out to combine all of the knowledge gained through the years regarding scooter drives. They also took this knowledge one step further, developing it on the basis of the tough use it is subject to on high-powered vehicles of this most recent generation, making them even more reliable and offering performance that is even more enhanced than in their original state.

This is why all of the roller sliding guides have been re-calculated (specific guides for each maxi scooter on which the Multivar 2000 must be used). This is also why the working range (the working diameter on the belt-sliding surface) has been increased and naturally, the very best technology has been used for materials and machining.

Therefore, Multivar 2000 can boast prime-quality components such as the sliding bushing made of self-lubricating sintered steel. The hub is made of alloyed steel with sliding surfaces featuring a hard chromium facing that is ground and lapped, and the split pulley is made of aluminium alloy with a silicon content, machined with high-precision numerical control machines and finishing with diamond finishing.

The HTROLL rollers were chosen with the same criteria of the best functionality and reliability. They are calibrated for top resistance and made of CPT with a specific formula (bearing a mark on one side with the respective basic weight) and the driven split pulley contrast spring is made of pre-hardened silicon chrome steel painted in a variety of colours depending upon the respective elastic constant.

La puissance de la technologie

Multivar 2000 de Malossi est un “maxi” variateur, parce qu'il a été conçu pour équiper des scooters de grosse cylindrée mais aussi parce que ses caractéristiques techniques et de construction n'ont jamais été utilisées jusqu'à présent dans le secteur des scooters. Les ingénieurs Malossi ont voulu réunir dans ce seul composant, d'ailleurs très important, toutes les connaissances acquises jusque là dans le domaine des transmissions pour scooters, en les adaptant aux emplois plus lourds des véhicules de grosse cylindrée de la toute dernière génération et en les rendant encore plus fiables et performants que les composants montés d'origine.

C'est pour cette raison que toutes les pistes de coulissement des galets (spécifiques pour chacun des scooters de grosse cylindrée sur lesquels on utilise Multivar 2000) ont été recalculées, que la plage d'utilisation (le diamètre utile sur la surface de coulissement de la courroie) a été augmentée et que les matériaux et les usinages sont le résultat d'une technologie de pointe.

Les composants de Multivar 2000 sont donc de très haute qualité, comme la bague de coulissement en acier fritté autolubrifiant, le moyeu en acier allié avec surface de coulissement revêtue de chrome dur rectifié et rodé et la demi-poulie en alliage d'aluminium au silicium usinée sur des machines à C.N. de très grande précision et avec réalisation des finitions à l'outil diamanté.

C'est toujours pour répondre à la recherche de fonctionnalité et fiabilité maximale que nous avons choisi les galets HTROLL calibrés à haute résistance, réalisés en CPT avec formule spécifique (le grammage correspondant est poinçonné sur le côté) et que le ressort de contraste de la demi-poulie mobile est en acier au chrome-silicium pré-trempé et verni en différentes couleurs d'après la constante élastique y relative.

Avec un variateur aux caractéristiques techniques si avancées, ne vous étonnez pas si votre scooter devient plus pointu, si le changement de vitesse est plus doux, et qu'on remarque une plus grande “tranquillité” mécanique

Die Macht der Technologie

Der Multivar 2000 der Fa. Malossi ist ein “Maxi”-Drehwandler. “Maxi” im Sinne, daß er einerseits zur Ausrüstung von Motorrollern mit großem Hubraum konzipiert wurde und andererseits die modernsten Errungenschaften der Technik und Konstruktion in sich vereint, die nie zuvor auf die Motorroller angewandt worden sind. Die Ingenieure der Fa. Malossi haben in diesem einzigen, aber sehr wichtigen Bestandteil, all die Kenntnisse übertragen, die sie jahrelang im Bereich der Motorroller-Antriebe gesammelt haben und dieses Wissen für den Einsatz in hubraumstarken Motorräder der neuen Generation weiterentwickelt, um deren Zuverlässigkeit und Leistungsfähigkeit zu optimieren.

Aus diesem Grunde wurden die Rollenlaufringe (spezifisch für jeden Maxi-Motorroller, der den Multivar 2000 verwendet) neu kalkuliert, der Anwendungsbereich (d.h. der Nutzungsumfang auf der Gleitoberfläche des Riemens) erweitert und, selbstverständlich, die hochwertigsten Materialien und die modernsten Fertigungsverfahren angewandt.

Der Drehwandler Multivar 2000 besteht aus Komponenten von hoher Qualität: Selbstschmierende Gleitbuchse aus Sinterstahl; Nabe aus legiertem Stahl und Gleitoberfläche mit einer Auflage aus hartem, geschliffenem und geläpptem Chrom; Halbriemenscheibe aus Silizium-Aluminiumlegierung mit Präzisions-NC-Maschinen gefertigt und Diamanten-Fetigbearbeitung.

Zuverlässigkeit und höchste Leistungsfähigkeit sind auch die Merkmale der hochfesten kalibrierten HTROLL-Rollen aus einer spezifischen CPT-Formel gefertigt (auf der Seite mit dem entsprechenden Gewicht versehen) und der Führungsscheibe-Gegenfeder aus vorgetempertem Chrom-Silizium-Stahl gefertigt, der je nach der entsprechenden elastischen Konstante in verschiedenen Farben lackiert ist.

El poder de la tecnología

El Multivar 2000 de la Malossi es un “maxi” variador, en el sentido que ha sido proyectado para equipar los scooter de gran cilindrada, pero también porque sintetiza conceptos técnicos y de construcción que hasta el día de hoy nunca habían sido expresados en el sector de los scooter. En este simple, pero importante componente, los ingenieros de la Malossi han querido reunir todos los conocimientos adquiridos hasta ahora en el campo de las transmisiones para scooter, desarrollándolos en función del gravoso empleo en medios de gran cilindrada de última generación, haciéndolos aún más confiables de cuanto lo sean en origen.

Por este motivo han calculado nuevamente todas las pistas de deslizamiento de los rodillos (especificas para cada maxi scooter en el cual el Multivar 2000 debe ser utilizado), han aumentado el campo de utilización (el diámetro útil sobre la superficie de deslizamiento de la correa) y naturalmente han utilizado la mejor tecnología en el campo de los materiales y de los trabajos.

De este modo el Multivar 2000 puede ofrecer componentes de altísima calidad como el aro de deslizamiento en acero sinterizado autolubrificante. El cubo de acero ligado con superficie de deslizamiento con revestimiento de cromo duro rectificado y esmerilado, y la semipolea en aleación de aluminio al silicio trabajada con máquinas de control numérico de extrema precisión y acabado con diamante.

Con el mismo criterio de máxima funcionalidad y confiabilidad han sido elegidos los rodillos HTROLL, calibrados a alta resistencia, realizados en CPT con fórmula específica (llevan marcado en un costado el relativo peso) y el muelle de contraste de la semipolea conducida de acero cromo silicio pre-templado y barnizado de varios colores según la relativa constante elástica.

Con un variador de tal sofisticación técnica, no se asombre si su scooter adquiere una aceleración, una linealidad de cambio, una mayor “tranquilidad” mecánica en la marcha a altas velocidades y una constancia de

sconosciuti alla versione base.
Perché è esattamente questo che i tecnici Malossi volevano raggiungere.

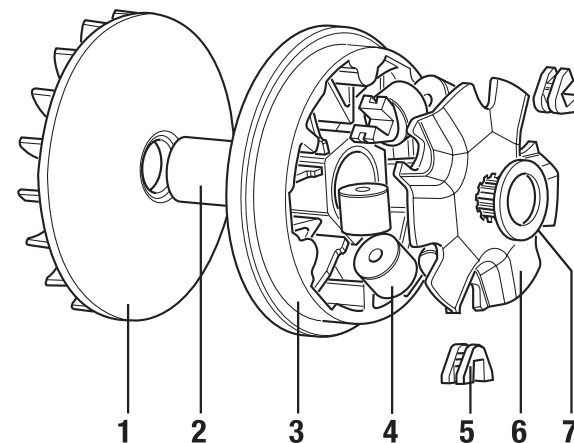
CARATTERISTICHE TECNICHE

- SEMIPULEGGIA in lega di alluminio al silicio lavorata con macchine CNC di estrema precisione e finitura con diamante, con profilo ricalcolato delle piste di scorrimento dei rulli.
- BOCCOLA di scorrimento in acciaio sinterizzato autolubrificante.
- MOZZO in acciaio legato con superficie di scorrimento con riporto di cromo duro rettificato e lappato.
- Rulli HTROLL CALIBRATI AD ALTA RESISTENZA realizzati in CPT con formula specifica.

No wonder then if with a variator that features such sophisticated engineering, your scooter suddenly has that extra sprint, a consistency in shifting, a greater mechanical "ease" at high speeds and a constancy in performance you've never experienced before with the original version. That is exactly what the Malossi engineers were seeking.

TECHNICAL FEATURES

- HALF-PULLEY made of aluminium alloy with silicon content, machined on very high-precision CNC machines and diamond-finished, with recalculated profiling of the roller sliding guides.
- Sliding BUSHING made of self-lubricating sintered steel.
- HUB made of alloyed steel with sliding surface featuring a hard chromium facing that is ground and lapped.
- CALIBRATED, HIGHLY RESISTANT HTROLL rollers made of CPT with a specific formula.



aux vitesses élevées et une constance de rendement inconnues dans la version de base.
Car c'est exactement cela que les techniciens Malossi voulaient atteindre.

CARACTERISTIQUES TECHNIQUES

- DEMI-POULIE en alliage d'aluminium au silicium usinée sur des machines à C.N. de très grande précision avec finitions par outil diamanté, avec profil recalculé des pistes de coulissement des galets.
- BAGUE de coulissement en acier fritté autolubrifiant.
- MOYEU en acier allié avec surface de coulissement revêtue de chrome dur rectifié et rodé.
- Galets HTROLL À HAUTE RÉSISTANCE réalisés en CPT avec formule spécifique.

Mit einem solchen technologisch hochentwickelten Drehwandler werden Sie mit Ihrem Motorroller mehr Fahrspaß erleben als je zuvor. Ruckfreies Anfahren, größeren Schaltkomfort, mechanische "Stille" auch bei hoher Geschwindigkeit und konstante Fahrleistungen: Das sind genau die Resultate, die die Malossi-Techniker erzielen wollten.

TECHNISCHE EIGENSCHAFTEN

- HALBRIEMENSCHLEIBE aus Silizium-Aluminiumlegierung mit Präzisions-NC-Maschinen gefertigt und Diamanten-Fetigbearbeitung. Neu kalkuliertes Profil der Rollenlaufingre.
- Selbstschmierende GLEITBUCHSE aus gesintertem Stahl.
- NABE aus legiertem Stahl und Gleitoberfläche mit einer Auflage aus hartem, geschliffenem und geläpptem Chrom.
- HOCHFESTE KALIBRIERTE HTROLL-ROLLEN aus aus einer spezifischen CPT-Formel gefertigt.

rendimiento desconocidas en la versión base.
Porque es exactamente esto que los técnicos Malossi deseaban alcanzar.

CARACTERÍSTICAS TÉCNICAS

- SEMIPOLEA de aleación de aluminio al silicio trabajada con máquinas CNC, de extrema precisión y acabado con diamante, con perfil calculado de las pistas de deslizamiento de los rodillos.
- ARO de deslizamiento de acero sinterizado autolubrificante.
- CUBO de acero ligado con superficie de deslizamiento con revestimiento de cromo duro retificado y esmerilado.
- Rodillos HTROLL CALIBRADOS A ALTA RESISTENCIA realizados en CPT con fórmula específica.

ISTRUZIONI DI MONTAGGIO GENERALI

- 1) Pulire accuratamente la zona esterna, del Carter lato trasmissione, su cui si andrà ad operare.
- 2) Smontare il carter lato trasmissione avendo cura di non danneggiare o perdere le bussole di centraggio e le viti dello stesso **(Foto 1a)**.
- 3) Svitare il dado di bloccaggio del variatore sull'albero motore **(Foto 1b)**.
- 4) Togliere completamente tutto il gruppo variatore originale sfilandolo dall'albero motore.
- 5) Smontare il gruppo frizione posteriore nei kit ove sia prevista la molla in sostituzione dell'originale **(Foto 2)**.
- 6) Per montare l'eventuale molla presente nel kit Malossi bisogna svitare il dado di serraggio della flangia porta ceppi frizione **(Foto 3a e 3b)** facendo attenzione alla spinta della molla presente sotto la frizione.
- 7) Montare la nuova molla fornita nel kit **(Foto 4)**.
- 8) Ricomporre il gruppo frizione come in precedenza. Controllare lo stato di usura della vostra cinghia e qualora non risultasse perfetta vi consigliamo di sostituirla con una delle nostre cinghie Malossi Kevlar Belt. Rimontare il gruppo frizione con la cinghia inserita nella semipuleggia mobile e serrare il dado di bloccaggio secondo le indicazioni della casa costruttrice **(Foto 5)**.

GENERAL ASSEMBLY INSTRUCTIONS

- 1) Thoroughly clean the external area of the drive side casing where you will be working.
- 2) Disassemble the drive side casing while carefully ensuring that the truing bushes and the screws for the latter **(Photo 1a)** are not damaged or lost.
- 3) Unscrew the variator lock nut on the crankshaft **(Photo 1b)**.
- 4) Completely remove the entire original variator unit by sliding it off of the crankshaft.
- 5) Disassemble the rear clutch unit in the kit when the spring has been provided to replace the original one **(Photo 2)**.
- 6) To fit the spring, if present in the Malossi kit, the tightening nut on the clutch mass-holder flange **(Photos 3a and 3b)** must be unscrewed and care must be taken with the thrust of the spring found under the clutch.
- 7) Fit the new spring supplied in the kit **(Photo 4)**.
- 8) Reassemble the clutch unit as it was previously. Check the belt for wear and if it is not in perfect condition, we suggest that you replace it with one of our Malossi Kevlar Belts. Remount the clutch unit with the belt inserted in the movable half-pulley and tighten the lock nut according to the manufacturer's instructions **(Photo 5)**.

INSTRUCTIONS GENERALES DE MONTAGE

- 1) Bien nettoyer la partie extérieure du carter côté transmission sur laquelle on va opérer.
- 2) Déposer le carter côté transmission en veillant à ne pas abîmer ni perdre les douilles de centrage et les vis du carter **(Photo 1a)**.
- 3) Dévisser l'écrou de blocage du variateur sur le vilebrequin **(Photo 1b)**.
- 4) Enlever complètement tout le groupe variateur d'origine en le retirant du vilebrequin.
- 5) Déposer le groupe d'embrayage arrière si le kit contient un ressort qui remplace le ressort d'origine **(Photo 2)**.
- 6) Pour monter le ressort éventuellement présent dans le kit Malossi, il faut dévisser l'écrou de blocage de la bride porte masses d'embrayage **(Photos 3a et 3b)** en faisant attention à la poussée du ressort sous l'embrayage.
- 7) Monter le nouveau ressort fourni avec le kit **(Photo 4)**.
- 8) Remonter le groupe d'embrayage. Contrôler l'état d'usure de la courroie ; si elle n'est pas en parfait état, nous conseillons de la remplacer par une de nos courroies Malossi Kevlar Belt. Remonter le groupe embrayage avec la courroie dans la demi-poulie mobile et serrer l'écrou de blocage conformément aux indications du constructeur **(Photo 5)**.

ALLGEMEINE MONTAGEANLEITUNGEN

- 1) Die Außenoberfläche des Gehäuses auf der Getriebeseite gründlich reinigen.
- 2) Das Gehäuse auf der Getriebeseite abmontieren. Achten Sie darauf, die Zentrierbuchsen und die dazugehörigen Schrauben nicht zu beschädigen oder zu verlieren **(Bild 1a)**.
- 3) Die Befestigungsschraube des Drehwandlers auf der Kurbelwelle ausschrauben **(Bild 1b)**.
- 4) Die Original-Drehwandlergruppe aus der Kurbelwelle vorsichtig herausnehmen.
- 5) Die hintere Kupplungsgruppe abmontieren, falls im Kit die Feder enthalten ist, die zum Ersatz der Original-Feder dienen soll **(Bild 2)**.
- 6) Um die Feder, die im Malossi-Kit enthalten ist, einzubauen die Befestigungsmutter des Kupplungsbacke-Halteflansches **(Bilder 3a und 3b)** ausschrauben und dabei auf den Druck der unterhalb der Kupplung befindlichen Feder achten.
- 7) Die neue im Kit enthaltene Feder einsetzen **(Bild 4)**.
- 8) Die Kupplungsgruppe wieder zusammenbauen. Den Zustand des Riemens kontrollieren. Falls der Riemen verschlissen ist empfehlen wir diesen mit einem Malossi Kevlar Belt auszutauschen. Die Kupplungsgruppe einbauen, den Riemen um die Halbriemenscheibe legen und die Befestigungsschraube gemäß den Angaben des Herstellers festziehen **(Bild 5)**.

INSTRUCCIONES DE MONTAJE GENERAL

- 1) Limpiar cuidadosamente la zona externa del cárter del lado de la transmisión, sobre la cual se trabajará.
- 2) Desmontar el cárter del lado de la transmisión poniendo atención en no dañar o perder los casquillos de centrado y los tornillos del mismo **(Foto 1a)**.
- 3) Desenroscar la tuerca de bloqueo del variador sobre el árbol motor **(Foto 1b)**.
- 4) Sacar completamente todo el grupo variador original retirándolo del árbol motor.
- 5) Desmontar el grupo embrague posterior en el kit donde haya estado previsto el muelle en sustitución del original **(Foto 2)**.
- 6) Para montar el eventual muelle presente en el kit Malossi es necesario desenroscar la tuerca de cierre de la arandela porta zapatas del embrague **(Fotos 3a y 3b)** poniendo atención en el empuje del muelle presente debajo del embrague.
- 7) Montar el nuevo muelle suministrado en el kit **(Foto 4)**.
- 8) Recomponer el grupo embrague como en precedenza. Controlar el estado de desgaste de su correa y si no resultase perfecta le aconsejamos sustituirla con una de nuestras correas Malossi Kevlar Belt. Montar nuevamente el grupo embrague con la correa inserida en la semipolea móvil y ajustar la tuerca de bloqueo según las indicaciones de la casa constructora **(Foto 5)**.

- 9) Montare i cursori **5** sulla calotta **6** come da schema montaggio variatore avendo cura di inserirli fino a completa battuta.
- 10) **Solo per art. 5111804 - 5111808 - 5111812 - 5112026.**
Montare i rulli inserendo la massa di acciaio del rullino (**Fig. 1**); effettuare questa operazione manualmente oppure, se si preferisce utilizzare un' attrezzatura meccanica. Operare con la massima delicatezza, rispettando una perfetta ortogonalità. Posizionare i rulli con la parte recante la scritta "MALLOSSI" nel senso opposto al senso di rotazione della semipuleggia mobile.
- 11) Posizionare i rulli **4** nella semipuleggia mobile **3** (**Foto 6**).
- 12) Inserire la calotta **6** completa di cursori sopra la semipuleggia mobile con inseriti i rulli (**Foto 7**).
- 13) Inserire l'eventuale distanziale **7** sull'albero motore.
- 14) Inserire il mozzo **2** nella semipuleggia mobile ed infilare con cautela il gruppo completo sull'albero motore avendo cura che i rulli non escano dalle loro piste (**Foto 8**).
- 15) Mandare a battuta tutto il gruppo variatore, posizionare la cinghia sul mozzo. Applicare la semipuleggia fissa **1** originale o eventualmente quella fornita nel kit applicare la ventolina e l'eventuale rondella di fissaggio (**Foto 9**).

- 9) Mount the sliders **5** on the cover **6** as shown in the variator assembly diagram. Ensure that they are inserted flush.
- 10) **Only for art. 5111804 - 5111808 - 5111812 - 5112026.**
Fit the steel roller mass into its plastic holder (**Fig. 1**). Perform this operation by hand, or if you prefer, use a mechanical tool. Work with the greatest care to maintain orthogonality. Place the assembly into the variator pulley observing that the "MALLOSSI" writing, on the edge of the plastic holder, faces the opposite direction of the movable half-pulley rotation.
- 11) Put the rollers **4** in the movable half-pulley **3** (**Photo 6**).
- 12) Insert the cover **6** complete with sliders over the movable half-pulley with the rollers inserted (**Photo 7**).
- 13) Insert the spacer **7**, if present, on the crankshaft.
- 14) Insert the hub **2** in the movable half-pulley and carefully slide the complete unit on the crankshaft, ensuring that the rollers do not come out of their guides (**Photo 8**).
- 15) The variator unit should be positioned flush and then position the belt on the hub. Mount the original fixed half-pulley **1** or otherwise the one supplied with the kit. Mount the small fan and the fastening washer, if present (**Photo 9**).

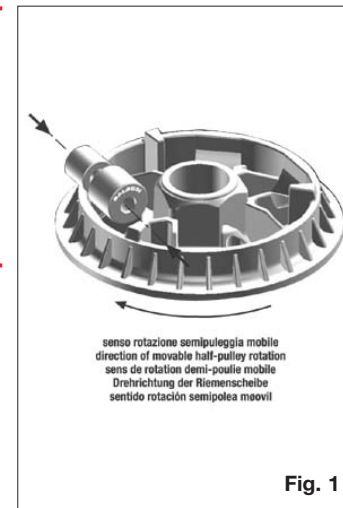


Fig. 1

- 9) Monter les curseurs **5** sur le logement **6**, conformément au schéma de montage du variateur en veillant à les introduire jusqu'à ce qu'ils soient en butée.
- 10) **Uniquement pour art. 5111804 - 5111808 - 5111812 - 5112026.**
Montez les galets en insérant la masse d'acier des petits galets (**Fig. 1**); effectuez cette opération à la main, ou, si vous préférez utiliser un équipement mécanique. Opérez avec le plus de délicatesse possible, tout en respectant une parfaite horthogonalité. Positionner les rouleaux avec la partie marquée "MALLOSSI" dans le sens contraire de rotation de la demi-poulie mobile.
- 11) Positionnez les roulements **4** dans la demi-poulie mobile **3** (**Photo 6**).
- 12) Introduire le logement **6** muni de curseurs sur la demi-poulie mobile avec les galets (**Photo 7**).
- 13) Introduire l'entretoise éventuelle **7** sur le vilebrequin.
- 14) Introduire le moyeu **2** dans la demi-poulie mobile et introduire le groupe complet sur le vilebrequin en faisant très attention à ce que les galets ne sortent pas de leurs pistes (**Photo 8**).
- 15) Mettre tout le groupe du variateur en butée, positionner la courroie sur le moyeu. Appliquer la demi-poulie fixe **1** d'origine ou, éventuellement, celle qui est fournie avec le kit, appliquer le petit ventilateur et la rondelle de fixation éventuelle (**Photo 9**).

- 9) Die Gleiter **5** in die Kalotte **6** bis zum Anschlag einführen. Beachten Sie dabei die Anleitungen zur Montage des Drehwandlers.
- 10) **Nur für Art. 5111804 - 5111808 - 5111812 - 5112026.**
Pressen Sie die Metallrollen in die Rollen (**Fig. 1**). Gehen Sie per Hand vor, falls Sie es bevorzugen ein Werkzeug zu verwenden, gehen Sie sehr sorgfältig vor. Achten Sie darauf, eine perfekte Winkeligkeit erreichen. Platzieren Sie die Rollen in der Variator - Riemenscheibe so, dass die Seite mit dem "MALLOSSI" - Schriftzug gegen die Drehrichtung der Variator - Riemenscheibe zeigt.
- 11) Legen Sie die Rollengewichte **4** in die bewegliche Riemenscheibenhälfte **3** (**Bild 6**).
- 12) Die Kalotte **6** mit den Gleitern über die bewegliche Halbriemenscheibe mit den Rollen einsetzen (**Bild 7**).
- 13) Das Entfernungsstück **7** in die Kurbelwelle einfügen.
- 14) Die Nabe **2** in die bewegliche Halbriemenscheibe einfügen und die komplette Gruppe vorsichtig auf die Kurbelwelle montieren. Darauf achten, daß die Rollen nicht aus den Bahnen herauspringen (**Bild 8**).
- 15) Die komplette Drehwandlergruppe bis zum Anschlag führen, den Riemen auf die Nabe positionieren. Die ursprüngliche bzw. die im Kit ggf. mitgelieferte feste Halbriemenscheibe **1** einbauen. Das Lüfterrad und die Befestigungsscheibe einsetzen (**Bild 9**).

- 9) Montar los cursores **5** sobre la cubierta **6** según el esquema de montaje variador poniendo atención en inserirlos hasta sentir el tope definitivo.
- 10) **Solo para art. 5111804 - 5111808 - 5111812 - 5112026.**
Montar los rodillos poniendo la masa de acero del rodillo (**Fig. 1**); hacer esta operación manualmente o si se prefiere utilizar un útil mecanico. Trabajar con la máxima delicadeza, respetando una perfecta octogonalidad. Posicionar los rodillos con la parte que lleva escrito "MALLOSSI" en sentido opuesto al sentido de rotación de la semipolea móvil.
- 11) Colocar los rodillos **4** en la semipolea móvil **3** (**Foto 6**).
- 12) Colocar la cubierta **6** con los cursores sobre la semipolea móvil con los rodillos inseridos (**Foto 7**).
- 13) Inserir el eventual distancial **7** sobre el árbol motor.
- 14) Inserir el cubo **2** en la semipolea móvil y colocar con cautela el grupo completo sobre el árbol motor cuidando que los rodillos no salgan de sus pistas (**Foto 8**).
- 15) Mandar a tope todo el grupo Variador, posicionar la correa sobre el cubo. Aplicar la semipolea fija **1** original o eventualmente aquella suministrada en el kit, aplicar el ventilador y la eventual arandela de fijación (**Foto 9**).

-
- 16) Inserire il bullone di serraggio ed avvitarlo con le dita **(Foto 9)**.
 - 17) Allentare la cinghia serrandola in mezzeria facendo sì che durante la chiusura del bullone dell'albero motore, non venga serrata fra le pulegge la cinghia dentellata, falsando la chiusura a pacco di tutto il gruppo variatore **(Foto 9a e 9b)**.
 - 18) Il bullone sull'albero motore che fissa il variatore va serrato praticando la coppia indicata dal costruttore.

ATTENZIONE: LEGGERE ATTENTAMENTE ANCHE LE ISTRUZIONI DI MONTAGGIO SPECIFICHE PER OGNI MEZZO, OVE PRESENTI.

-
- 16) Insert the tightening bolt and tighten it with your fingers **(Photo 9)**.
 - 17) Loosen the belt and tighten it in the middle in such a manner that when the crankshaft bolt is being closed, the timing belt is not caught between the pulleys, thereby imitating the packet closure of the entire variator unit **(Photos 9a and 9b)**.
 - 18) The bolt on the crankshaft fastening the variator should be tightened at the torque indicated by the manufacturer.

CAUTION: CAREFULLY READ ALSO THE SPECIFIC ASSEMBLY INSTRUCTIONS FOR EACH VEHICLE, IF GIVEN.

-
- 16) Introduire le boulon de blocage et visser avec les doigts **(Photo 9)**.
 - 17) Desserrer la courroie en la serrant au milieu de manière à ce que lors de la fermeture du boulon du vilebrequin la courroie dentée ne soit pas pincée entre les poulies, ce qui fausse la fermeture de l'ensemble du groupe du variateur **(Photos 9a et 9b)**.
 - 18) Le boulon sur le vilebrequin qui fixe le variateur doit être serré en respectant le couple indiqué par le constructeur.

ATTENTION : LIRE SOIGNEUSEMENT MEME LES INSTRUCTIONS DE MONTAGE SPECIFIQUES POUR CHAQUE VEHICULE, SI FOURNIS.

-
- 16) Die Befestigungsmutter einsetzen und mit den Fingern zuschrauben **(Bild 9)**.
 - 17) Den Riemen lockern und in der Mitte blockieren so, daß beim Zuschrauben der Mutter auf der Kurbelwelle der Zahnriemen nicht zwischen den Riemenscheiben gequetscht wird, was die falsche Schließung der gesamten Drehwandlergruppe bedingen würde **(Bilder 9a und 9b)**.
 - 18) Die Mutter auf der Kurbelwelle, die den Drehwandler befestigt, gemäß dem vom Hersteller angegebenen Anzugsmoment festziehen.

ACHTUNG: LESEN SIE DIE FÜR JEDES KRAFTRAD SPEZIFISCHE MONTAGEANWEISUNG VORSICHTIG DURCH, FALLS VORGESEHEN.

-
- 16) Colocar el perno de cierre y atornillarlo con los dedos **(Foto 9)**.
 - 17) Aflojar la cuerda ajustándola a mitad haciendo de modo que durante el cierre del perno del árbol motor no venga cerrada entre las poleas la correa dentellada, falseando el cierre a paquete de todo el grupo variador **(Fotos 9a y 9b)**.
 - 18) El perno sobre el árbol motor que fija el variador va ajustado respetando la pareja indicado por el constructor.

ATENCIÓN: LEER ATENTAMENTE TAMBIÉN LAS INSTRUCCIONES DE MONTAJE ESPECÍFICAS PARA CADA MEDIO, CUANDO PRESENTES.

ITALIANO

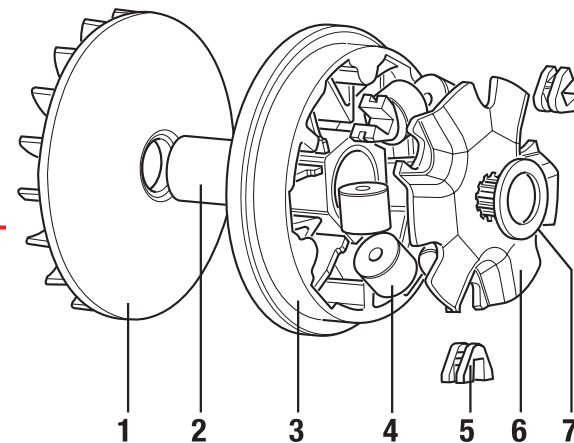
Utilizzare la calotta guida rulli originale **6** ed i cursori **5** originali dopo aver controllato che siano in buono stato. Qualora risultino eccessivamente usurati o danneggiati sostituirli con dei cursori originali. Utilizzare il coperchio del grasso lubrificante originale ed il lubrificante indicato dalla casa costruttrice. Per tutti i mezzi che montano questo variatore é assolutamente necessario montare la molla di contrasto fornita nel kit.

ATTENZIONE: **Yamaha Majesty 250 versione freno posteriore a tamburo.**
Per questo mezzo é necessario asolare leggermente i fori di fissaggio del coperchio di contenimento grasso per poterlo montare correttamente (**Foto 10a e 10b**).

ENGLISH

Use the original roller guide cover **6** and the original cursors **5** after having checked that they are in good condition. If they are excessively worn or damaged, change them with original cursors. Use the cover of the original lubricating grease and the lubricant indicated by the manufacturer. For all vehicles fitted with this variator it is absolutely necessary to fit the contrast spring supplied in the kit.

ATTENTION: **Yamaha Majesty 250 version with rear drum brake.**
For this vehicle it is necessary to slot the retaining holes of the grease container cover slightly in order to fit it correctly (**Photo 10a and 10b**).



FRANÇAIS

Utiliser la calotte guide rouleaux d'origine **6** et les curseurs **5** d'origine, après avoir contrôlé qu'ils soient en bon état. Dans le cas où ils seraient excessivement usés ou endommagés, les remplacer par des curseurs d'origine. Utiliser le couvercle de la graisse lubrifiante d'origine et le lubrifiant indiqué par la maison de fabrication. Pour tous les engins ayant ce variateur, il est absolument nécessaire de poser le ressort de contraste fourni dans le kit.

ATTENTION: **Yamaha Majesty 250 version frein arrière à tambour.**
Pour cet engin, il est nécessaire de rendre légèrement en boutonnière les trous de fixation du couvercle contenant la graisse, afin de pouvoir poser ce dernier correctement (**Photo 10a et 10b**).

DEUTSCH

Originalkalotte des Satzrollengewichts **6** und Schieber **5** verwenden, nachdem sie auf ihren Zustand überprüft wurden. Falls verschlissen oder beschädigt, mit Originalschiebern ersetzen. Den Originaldeckel für Schmierfett und vom Hersteller empfohlenes Schmiermittel verwenden. Für alle Fahrzeuge mit diesem Variator muss unbedingt die im Set enthaltene Gegenfeder montiert werden.

ACHTUNG: **Yamaha Majesty 250 Version hintere Trommelbremse.**
Für dieses Fahrzeug müssen zur korrekten Montage des Schmierfettbehälters die Fixierlöcher leicht aufgebohrt werden (**Bilder 10a und 10b**).

ESPAÑOL

Utilice la caja guía rodillos original **6** y los cursores **5** originales después de haber controlado que estén en buen estado. Si resultan excesivamente desgastados o dañados, sustitúyalos con cursores originales. Utilice la tapa para la grasa lubricante original y el lubricante indicado por el fabricante. En todos los medios en los que puede montarse este variador es absolutamente necesario montar el muelle de contraste incluido en el juego.

ATENCIÓN: **Yamaha Majesty 250 versión con freno posterior de tambor.**
En este medio hay que alargar un poco los orificios de fijación de la tapa de retención de la grasa para poderlo montar correctamente (**Fotos 10a y 10b**).

5111226 HONDA Foresight [FES] - PEUGEOT SV- PIAGGIO X9 4t 250

Utilizzare la calotta guida rulli originali **6** ed i cursori originali **5**, dopo aver controllato che siano in buono stato. Qualora risultino eccessivamente usurati o danneggiati, sostituirli con dei cursori originali. **Per questo variatore, non utilizzare assolutamente grasso lubrificante.** Per tutti i mezzi che montano questo variatore **è assolutamente necessario** montare la molla fornita nel kit.

ATTENZIONE: Honda ha modificato in fase di produzione le piste dei correttori di coppia creando due versioni identificabili con la dicitura stampigliata sulla semipuleggia mobile del correttore di coppia, come **FG** e **GF**, come mostra la figura sottostante. Pertanto Malossi fornisce nel kit due molle per adattarsi perfettamente al comportamento delle due versioni di correttore di coppia; per cui sul correttore di coppia FG montare la molla gialla lunga 180 mm, e sul correttore di coppia GF montare la molla bianca lunga 100 mm.

Use the original roller guide cover **6** and the original cursors **5** after having checked that they are in good condition. If they are excessively worn or damaged, change them with original cursors. **For this variator, absolutely do not use lubricating grease.** For all vehicles fitted with this variator it is **absolutely necessary** to fit the spring supplied in the kit.

ATTENTION: During the production phase Honda has altered the guides of the torque drivers, creating two versions that may be identified by the wording stamped on the moveable half-pulley of the torque driver as **FG** and **GF**, as shown in the figure below. Malossi therefore supplies two springs in the kit to adapt perfectly to the behaviour of the two torque driver versions; so on the torque driver FG fit the 180 mm long yellow spring, and on the torque driver GF fit the 100 mm long white spring.

Utiliser la calotte guide rouleaux d'origine **6** et les curseurs **5** d'origine, après avoir contrôlé qu'ils soient en bon état. Dans le cas où ils seraient excessivement usés ou endommagés, les remplacer par des curseurs d'origine. **Pour ce variateur n'utiliser absolument pas de graisse lubrifiante.** Pour tous les engins ayant ce variateur, il est **absolument nécessaire** de poser le ressort fourni dans le kit.

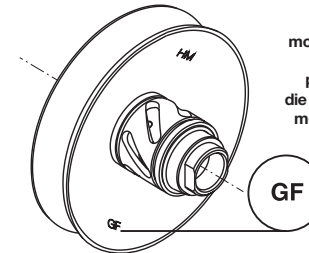
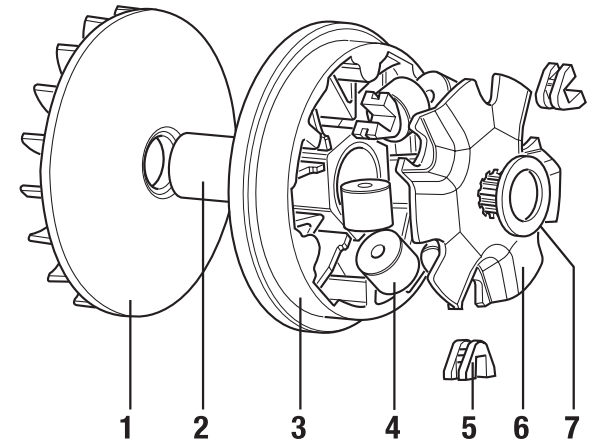
ATTENTION: Honda a modifié en phase de production les guides des correcteurs de couple en créant deux versions identifiables par les lettres poinçonnées sur la demi-poulie mobile du correcteur de couple, comme **FG** et **GF**, comme indiqué sur la figure ci-dessous. Par conséquent Malossi fournit avec le Kit deux ressorts qui s'adaptent parfaitement au comportement des deux versions de correcteur de couple; donc sur le correcteur de couple FG poser le ressort jaune de 180 mm de longueur, et sur le correcteur de couple GF poser le ressort blanc de 100 mm de longueur.

Originalkalotte des Satzrollengewichts **6** und Schieber **5** verwenden, nachdem sie auf ihren Zustand überprüft wurden. Falls verschlissen oder beschädigt, mit Originalschiebern ersetzen. **Für diesen Variator darf auf keinen Fall Schmierfett verwendet werden.** Für alle Fahrzeuge mit diesem Variator **muss unbedingt** die im Set enthaltene Feder montiert werden.

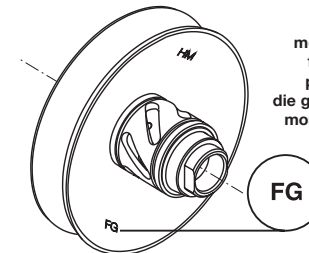
ACHTUNG: Honda hat während der Produktion die Führungen der Sportriemenscheibe geändert und somit zwei Versionen geschaffen, die durch die Einprägung auf der bewegliche Halbriemenscheibe mit **FG** und **GF** gekennzeichnet sind, siehe Abbildung. Malossi liefert aus diesem Grund im Set zwei Federn, um den beiden Versionen des Sportriemenscheibes zu entsprechen; auf den Sportriemenscheibe FG die gelbe Feder mit 180 mm Länge montieren und auf den Sportriemenscheibe GF die weiße Feder mit 100 mm Länge montieren.

Utilice la caja guía rodillos original **6** y los cursores originales **5**, después de haber controlado que estén en buen estado. Si resultan excesivamente desgastados o dañados, sustitúyalos con cursores originales. **Para este variador no utilice en absoluto grasa lubricante.** En todos los medios en los que puede montarse este variador **es absolutamente necesario** montar el muelle incluido en el juego.

ATENCIÓN: Honda, en fase de producción, modificó las pistas de los correctores de par, creando dos versiones que pueden identificarse mediante las letras impresas en la semipolea móvil del corrector de par, como **FG** y **GF**, como muestra la figura siguiente. Malossi, para adaptarse perfectamente al comportamiento de las dos versiones de corrector de par, suministra en el juego dos muelles; por tanto, en el corrector de par FG monte el muelle amarillo de 180 mm de longitud y en el corrector de par GF monte el muelle blanco de 100 mm de longitud.



montare la molla bianca da 100 mm
fit the 100 mm long white spring
poser le ressort blanc de 100 mm
die weiße Feder zu 100 mm montieren
monte el muelle blanco de 100 mm



montare la molla gialla da 180 mm
fit the 180 mm long yellow spring
poser le ressort jaune de 180 mm
die gelbe Feder zu 180 mm montieren
monte el muelle amarillo de 180 mm

**I
T
A
L
I
A
N
O**

Utilizzare la nuova calotta guida rulli Malossi **6** ed i cursori Malossi **5**. Alloggiarli nelle proprie sedi e seguire le **ISTRUZIONI DI MONTAGGIO GENERALI** (pag. 5).
Per questo variatore, non utilizzare assolutamente grasso lubrificante. Per tutti i mezzi che montano questo variatore **é assolutamente necessario** montare la molla fornita nel kit.

**E
N
G
L
I
S
H**

Use the new Malossi roller guide cover **6** and the Malossi cursors **5**. Fit them in their housings and follow the **GENERAL ASSEMBLY INSTRUCTIONS** (page 5).
For this variator, absolutely do not use lubricating grease. For all vehicles fitted with this variator it is **absolutely necessary** to fit the spring supplied in the kit

**F
R
A
N
C
A
I
S**

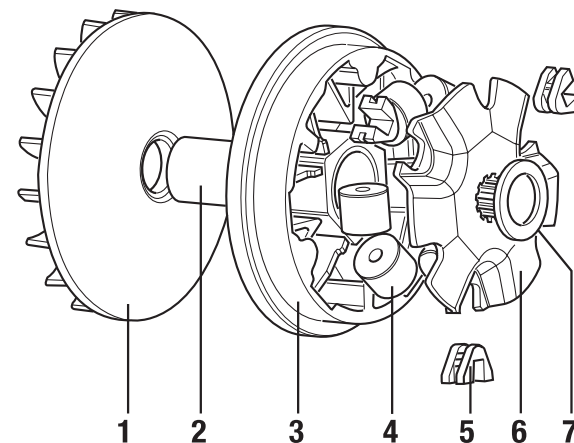
Utiliser la nouvelle calotte guide rouleaux Malossi **6** et les curseurs Malossi **5**. Les loger dans leurs emplacements et suivre les **INSTRUCTIONS GENERALES DE MONTAGE** (page 5).
Pour ce variateur n'utiliser absolument pas de graisse lubrifiante. Pour tous les engins ayant ce variateur, il **est absolument nécessaire** de poser le ressort fourni dans le kit.

**D
E
U
T
S
C
H**

Die neue Kalotte des Satzrollengewichts von Malossi **6** und die Führungen von Malossi **5** verwenden. In ihren Sitz einführen und den **ALLGEMEINE MONTAGEANLEITUNGEN** (pg. 5).
Für diesen Variator darf auf keinen Fall Schmierfett verwendet werden. Für alle Fahrzeuge mit diesem Variator **muss unbedingt** die im Set enthaltene Feder montiert werden

**E
S
P
A
Ñ
O
L**

Utilice la nueva caja guía rodillos Malossi **6** y los cursores Malossi **5**. Alójelos en sus sedes y siga las **INSTRUCCIONES DE MONTAJE GENERAL** (pág. 5).
Para este variador no utilice en absoluto grasa lubricante. En todos los medios en los que puede montarse este variador es **absolutamente necesario** montar el muelle incluido en el juego.



ATTENZIONE: Malossi fornisce nel kit due serie di rulli per adattarsi perfettamente alle caratteristiche delle due versioni.
ATTENTION: Malossi supplies two sets of rollers in the kit to adapt perfectly to the characteristics of the two versions.
ATTENTION: Malossi fournit avec le kit deux séries de rouleaux qui s'adaptent parfaitement aux caractéristiques des deux versions.
ACHTUNG: Malossi liefert zwei Rollen im Set, um sich perfekt den Eigenschaften der beiden Versionen anzupassen.
ATENCIÓN: Malossi incluye en el juego dos series de rodillos para adaptarse perfectamente a las características de las dos versiones.

MULTIVAR 5111257

4t 125:
 rulli/rollers/rouleaux/werden/rodillos **gr. 8**
4t 150:
 rulli/rollers/rouleaux/werden/rodillos **gr. 9**

MULTIVAR 5111397

4t 125:
 rulli/rollers/rouleaux/werden/rodillos **gr. 11,5**
4t 150:
 rulli/rollers/rouleaux/werden/rodillos **gr. 14**

Utilizzare la nuova calotta guida rulli Malossi 6 ed i cursori Malossi 5. Alloggiarli nelle proprie sedi e seguire le **ISTRUZIONI DI MONTAGGIO GENERALI** (pag. 5).

Per questo variatore, non utilizzare assolutamente grasso lubrificante. Per tutti i mezzi che montano questo variatore è **assolutamente necessario** montare la molla fornita nel kit.

ATTENZIONE: Montando questo variatore sull'albero motore originale la calotta guida rulli 6 va ad alloggiarsi in una zona ribassata di quest'ultimo (**Fig. 2**), senza creare nessun problema al corretto funzionamento dell'insieme del variatore. I rasamenti originali 8 montati davanti e dietro la semipuleggia fissa, vanno riposizionati come in origine.

Use the new Malossi roller guide cover 6 and the Malossi cursors 5. Fit them in their housings and follow the **GENERAL ASSEMBLY INSTRUCTIONS** (page 5).

For this variator, absolutely do not use lubricating grease. For all vehicles fitted with this variator it is **absolutely necessary** to fit the spring supplied in the kit.

ATTENTION: when fitting this variator on the original driving shaft, the roller guide cover 6 is housed in a lowered area of the shaft (**Fig. 2**), without creating any problem for correct operation of the variator assembly. The original shims 8 fitted in front of and behind the fixed half-pulley must be replaced in their original position.

Utiliser la nouvelle calotte guide rouleaux Malossi 6 et les curseurs Malossi 5. Les loger dans leurs emplacements et suivre les **INSTRUCTIONS GENERALES DE MONTAGE** (page 5).

Pour ce variateur n'utiliser absolument pas de graisse lubrificante. Pour tous les engins ayant ce variateur, il est **absolument nécessaire** de poser le ressort fourni dans le kit.

ATTENTION: Poser ce variateur sur l'arbre moteur d'origine ; la calotte guide rouleaux 6 doit être logée dans une zone rabaissée de ce dernier (**Fig. 2**), sans créer aucun problème au bon fonctionnement de l'ensemble du variateur. Les épaisseurs d'origine 8 posées à l'avant et à l'arrière de la demi-poulie fixe, doivent être reposées comme à l'origine.

Die neue Kalotte des Satzrollengewichts von Malossi 6 und die Führungen von Malossi 5 verwenden. In ihren Sitz einführen und den **ALLGEMEINE MONTAGEANLEITUNGEN** (pg. 5).

Für diesen Variator darf auf keinen Fall Schmierfett verwendet werden. Für alle Fahrzeuge mit diesem Variator **muss unbedingt** die im Set enthaltene Feder montiert werden.

ACHTUNG: bei Montage dieses Variators auf die Original-Motorwelle, fügt sich die Kalotte des Satzrollengewichts 6 im unteren Bereich ein (**Fig. 2**), ohne die Funktion des Variators zu beeinträchtigen. Die vor und hinter der festen Halbriemenscheibe montierten Original-Ausgleichsscheiben 8 werden wie ursprünglich eingebaut.

Utilice la nueva caja guía rodillos Malossi 6 y los cursores Malossi 5. Alójelos en sus sedes y siga las **INSTRUCCIONES DE MONTAJE GENERAL** (pág. 5).

Para este variador no utilice en absoluto grasa lubricante. En todos los medios en los que puede montarse este variador es **absolutamente necesario** montar el muelle incluido en el juego.

ATENCIÓN: la caja guía rodillos 6, al montar este variador en el eje motor original, se aloja en una zona rebajada de éste (**Fig. 2**), sin crear ningún problema al correcto funcionamiento del conjunto del variador. Los niveladores originales 8, montados delante y detrás de la semipolea fija, tienen que volver a ponerse como estaban originalmente.

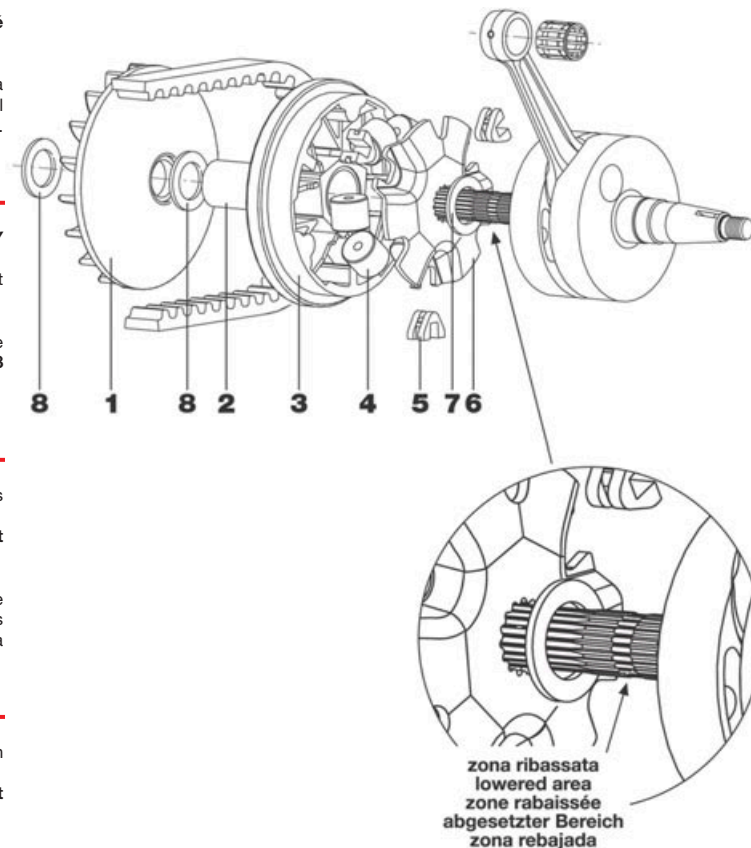


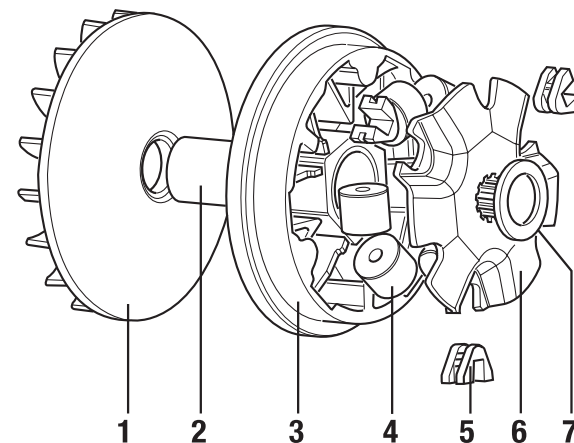
Fig. 2

5111261 HONDA Pantheon 2t 125-150

ITALIANO

Utilizzare la calotta guida rulli originali **6** ed i cursori originali **5**, dopo aver controllato che siano in buono stato. Qualora risultino eccessivamente usurati o danneggiati, sostituirli con dei cursori originali. **Per questo variatore, non utilizzare assolutamente grasso lubrificante.** Per tutti i mezzi che montano questo variatore **é assolutamente necessario** montare la molla fornita nel kit.

ATTENZIONE: Honda ha modificato in fase di produzione le piste dei correttori di coppia creando due versioni identificabili con la dicitura stampigliata sulla semipuleggia mobile del correttore di coppia, come **FG** e **GF**, come mostra la figura sottostante. Pertanto Malossi fornisce nel kit due molle e due serie rulli per adattarsi perfettamente al comportamento delle due versioni di correttore di coppia; sul correttore di coppia FG montare la molla gialla lunga 180 mm e i rulli gr. 15, e sul correttore di coppia GF montare la molla bianca lunga 100 mm e i rulli gr. 13.



ENGLISH

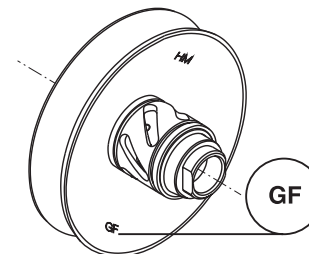
Use the original roller guide cover **6** and the original cursors **5** after having checked that they are in good condition. If they are excessively worn or damaged, change them with original cursors. **For this variator, absolutely do not use lubricating grease.** For all vehicles fitted with this variator it is **absolutely necessary** to fit the spring supplied in the kit.

ATTENTION: During the production phase Honda has altered the guides of the torque drivers, creating two versions that may be identified by the wording stamped on the moveable half-pulley of the torque driver as **FG** and **GF**, as shown in the figure below. Malossi therefore supplies two springs and two sets of rollers in the kit to adapt perfectly to the behaviour of the two torque driver versions; so on the torque driver FG fit the 180 mm long yellow spring and the rollers 15 g, and on the torque driver GF fit the 100 mm long white spring and the rollers 13 g.

FRANÇAIS

Utiliser la calotte guide rouleaux d'origine **6** et les curseurs **5** d'origine, après avoir contrôlé qu'ils soient en bon état. Dans le cas où ils seraient excessivement usés ou endommagés, les remplacer par des curseurs d'origine. **Pour ce variateur n'utiliser absolument pas de graisse lubrifiante.** Pour tous les engins ayant ce variateur, **il est absolument nécessaire** de poser le ressort fourni dans le kit.

ATTENTION: Honda a modifié en phase de production les guides des correcteurs de couple en créant deux versions identifiables par les lettres poinçonnées sur la demi-poulie mobile du correcteur de couple, comme **FG** et **GF**, comme indiqué sur la figure ci-dessous. Par conséquent Malossi fournit avec le kit deux ressorts et deux séries de rouleaux qui s'adaptent parfaitement au comportement des deux versions de correcteur de couple; donc sur le correcteur de couple FG poser le ressort jaune de 180 mm de longueur et les rouleaux 15 g, et sur le correcteur de couple GF poser le ressort blanc de 100 mm de longueur et les rouleaux 13 g.

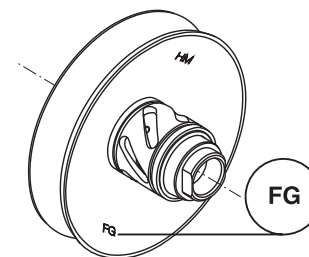


montare la molla bianca da 100 mm e rulli gr. 13
poser le ressort blanc de 100 mm et les rouleaux 13 g
fit the 100 mm long white spring and the rollers 13 g
die weiße Feder zu 100 mm und die Rollen zu 13 g montieren
monte el muelle blanco de 100 mm y los rodillos 13 g

DEUTSCH

Originalkalotte des Satzrollengewichts **6** und Schieber **5** verwenden, nachdem sie auf ihren Zustand überprüft wurden. Falls verschlissen oder beschädigt, mit Originalschiebern ersetzen. **Für diesen Variator darf auf keinen Fall Schmierfett verwendet werden.** Für alle Fahrzeuge mit diesem Variator **muss unbedingt** die im Set enthaltene Feder montiert werden.

ACHTUNG: Honda hat während der Produktion die Führungen der Sportriemenscheibe geändert und somit zwei Versionen geschaffen, die durch die Einprägung auf der bewegliche Halbriemenscheibe mit **FG** und **GF** gekennzeichnet sind, siehe Abbildung. Malossi liefert aus diesem Grund im Set zwei Federn und zwei Rollensätze, um den beiden Versionen des Sportriemenscheibes zu entsprechen; auf den Sportriemenscheibe FG die gelbe Feder mit 180 mm Länge und die Rollen des zu 15 g montieren und auf den Sportriemenscheibe GF die weiße Feder mit 100 mm Länge und die Rollen zu 13 g montieren.



montare la molla gialla da 180 mm e rulli gr. 15
poser le ressort jaune de 180 mm et les rouleaux 15 g
fit the 180 mm long yellow spring and the rollers 15 g
die gelbe Feder zu 180 mm und die Rollen zu 15 g montieren
monte el muelle amarillo de 180 mm y los rodillos 15 g

ESPAÑOL

Utilice la caja guía rodillos original **6** y los cursores originales **5**, después de haber controlado que estén en buen estado. Si resultan excesivamente desgastados o dañados, sustitúyalos con cursores originales. **Para este variador no utilice en absoluto grasa lubricante.** En todos los medios en los que puede montarse este variador **es absolutamente necesario** montar el muelle incluido en el juego.

ATENCIÓN: Honda, en fase de producción, modificó las pistas de los correctores de par, creando dos versiones que pueden identificarse mediante las letras impresas en la semipolea móvil del corrector de par, como **FG** y **GF**, como muestra la figura siguiente. Malossi, para adaptarse perfectamente al comportamiento de las dos versiones de corrector de par, suministra en el juego dos muelles y dos series de rodillos; por tanto, en el corrector de par FG monte el muelle amarillo de 180 mm de longitud y los rodillos 15 g, y en el corrector de par GF monte el muelle blanco de 100 mm de longitud y los rodillos 13 g.

5111262 HONDA Cn - PIAGGIO Hexagon 4t 250

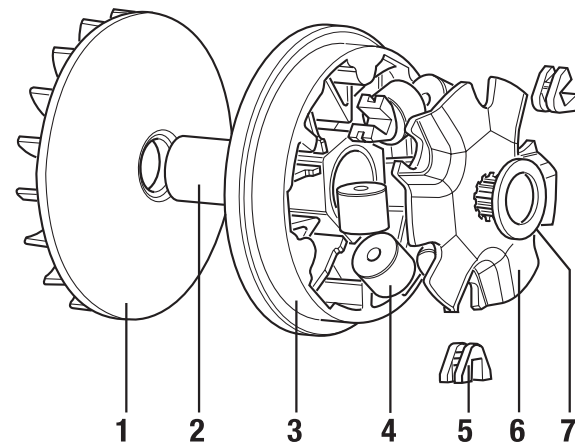
Utilizzare la calotta guida rulli originale **6** ed i cursori originali **5**, dopo aver controllato che siano in buono stato. Qualora risultino eccessivamente usurati o danneggiati sostituirli. La calotta guida rulli originale normalmente presenta al termine delle piste dei rulli delle bave di trancitura che possono danneggiare i vostri nuovi rulli. Si consiglia vivamente di eliminare le bave con un manipolo ad aria ed una fresina abrasiva pulendo accuratamente la parte terminale delle piste dei rulli sulla calotta. **Per questo variatore, non utilizzare assolutamente grasso lubrificante.** Non è necessario smontare il gruppo correttore di coppia in quanto per questo variatore viene mantenuta la molla originale.

Use the original roller guide cover **6** and the original cursors **5** after having checked that they are in good condition. If they are excessively worn or damaged, change them. Generally, at the end of the roller guides, the original roller guide cover has some burrs produced during blanking, which may damage your new rollers. We advise you to eliminate the burrs with a compressed air gun and an abrasive cutter, accurately cleaning the end part of the roller guides on the cover. **For this variator, absolutely do not use lubricating grease.** It is not necessary to dismantle the torque driver assembly, as the original spring is maintained for this variator.

Utiliser la calotte guide rouleaux d'origine **6** et les curseurs **5** d'origine, après avoir contrôlé qu'ils soient en bon état. Dans le cas où ils seraient excessivement usés ou endommagés, les remplacer. La calotte guide rouleaux d'origine présente normalement, à la fin des guides des rouleaux, des bavures de découpe qui pouvant endommager vos nouveaux rouleaux. Il est vivement conseillé d'éliminer les bavures à l'aide d'un vaporisateur à air et d'une fraise abrasive, et nettoyer soigneusement la partie finale des guides des rouleaux sur la calotte. **Pour ce variateur n'utiliser absolument pas de graisse lubrifiante.** Il n'est pas nécessaire de déposer le groupe correcteur de couple, puisque pour ce variateur on garde le ressort d'origine.

Originalkalotte des Satzrollengewichts **6** und Schieber **5** verwenden, nachdem sie auf ihren Zustand überprüft wurden. Falls verschlissen oder beschädigt, mit Originalschiebern ersetzen. Die Originalkalotte des Satzrollengewichts weist am Ende der Rollenführungen Schnittgrat auf, der die neuen Rollen beschädigen könnte. Es wird daher empfohlen, den Grat mit einer Luftpistole und einer Schleiffräse abzuschleifen und das Endstück der Rollenführungen auf der Kalotte gründlich zu säubern. **Für diesen Variator darf auf keinen Fall Schmierfett verwendet werden.** Der Sportriemenscheibe muss nicht ausgebaut werden, da für den Variator die Originalfeder beibehalten wird.

Utilice la caja guía rodillos original **6** y los cursores originales **5**, después de haber controlado que estén en buen estado. Si resultan excesivamente desgastados o dañados, sustitúyalos. En la caja guía rodillos original, al final de las pistas de los rodillos, normalmente se encuentran rebabas de corte que pueden dañar los nuevos rodillos. Se aconseja encarecidamente eliminar las rebabas con un manipulador de aire y una pequeña fresa abrasiva, limpiando cuidadosamente las partes finales de las pistas de rodillos en la caja. **Para este variador no utilice en absoluto grasa lubricante.** No es necesario desmontar el grupo corrector de par porque para este variador se mantiene el muelle original.

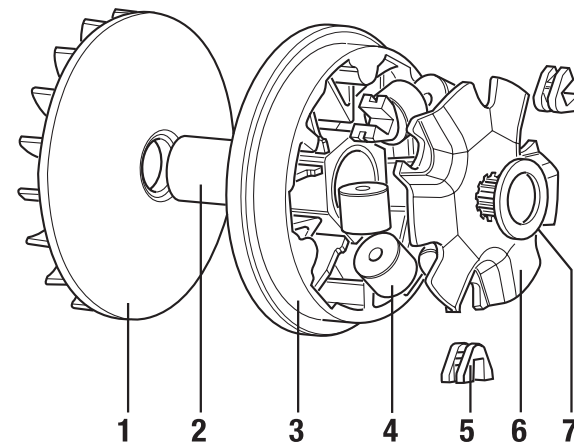


I
T
A
L
I
A
N
O

Utilizzare la calotta guida rulli originali **6** ed i cursori originali **5**, dopo aver controllato che siano in buono stato. Qualora risulti eccessivamente usurati o danneggiati, sostituirli con dei cursori originali. **Per questo variatore, non utilizzare assolutamente grasso lubrificante.** Per tutti i mezzi che montano questo variatore **é assolutamente necessario** montare la molla fornita nel kit.

E
N
G
L
I
S
H

Use the original roller guide cover **6** and the original cursors **5** after having checked that they are in good condition. If they are excessively worn or damaged, change them with original cursors. **For this variator, absolutely do not use lubricating grease.** For all vehicles fitted with this variator **it is absolutely necessary** to fit the spring supplied in the kit.



F
R
A
N
Ç
A
I
S

Utiliser la calotte guide rouleaux d'origine **6** et les curseurs **5** d'origine, après avoir contrôlé qu'ils soient en bon état. Dans le cas où ils seraient excessivement usés ou endommagés, les remplacer par des curseurs d'origine. **Pour ce variateur n'utiliser absolument pas de graisse lubrifiante.** Pour tous les engins ayant ce variateur, **il est absolument nécessaire** de poser le ressort fourni dans le kit.

D
E
U
T
S
C
H

Originalkalotte des Satzrollengewichts **6** und Schieber **5** verwenden, nachdem sie auf ihren Zustand überprüft wurden. Falls verschlissen oder beschädigt, mit Originalschiebern ersetzen. **Für diesen Variator darf auf keinen Fall Schmierfett verwendet werden.** Für alle Fahrzeuge mit diesem Variator **muss unbedingt** die im Set enthaltene Feder montiert werden.

E
S
P
A
Ñ
O
L

Utilice la caja guía rodillos original **6** y los cursores originales **5**, después de haber controlado que estén en buen estado. Si resultan excesivamente desgastados o dañados, sustitúyalos con cursores originales. **Para este variador no utilice en absoluto grasa lubricante.** En todos los medios en los que puede montarse este variador **es absolutamente necesario** montar el muelle incluido en el juego.

5111804 YAMAHA T Max 4t 500

Per accedere al variatore smontare le plastiche situate nella zona indicata dalla freccia (Fig. 3) facendo riferimento al libretto " Uso e manutenzione " del veicolo.

- Togliere il carter copri variatore allentando l'attacco posteriore della marmitta.
- Utilizzare le due viti esagonali M6 che fissano il carter copri variatore per allargare le pulegge condotte (Fig. 4).
- Svitare il dado di bloccaggio del variatore sull'albero motore e smontare il variatore originale dal veicolo.

Eseguire i seguenti interventi sul variatore Malossi:

- Riempire con il **grasso lubrificante MRG, contenuto nella confezione**, l'interno della boccola, del mozzo e le piste di scorrimento dei rulli , fino al completo esaurimento del tubetto.
- Inserire il mozzo nella semipuleggia mobile, avendo cura di non danneggiare gli anelli paraolio.
- Inserire i rulli nelle relative sedi.
- Utilizzare la calotta guida rulli originale ed i cursori originali .Qualora, questi ultimi, risultino eccessivamente usurati o danneggiati, sostituirli con dei cursori originali.
- Utilizzare il coperchio variatore originale, il relativo ORING e chiudere il tutto, utilizzando le nuove viti fornite in dotazione al kit.

In order to get to the variator, remove the plastics around the area indicated by the arrow (Fig. 3) following the instruction of the handbook "use and maintenance".

- Remove the crankcase cover which covers the variator, loosening the exhaust rear fitting.
- To widen the driven pulleys (Fig. 4), use the two hexagonal screws M6 which fasten the variator crankcase.
- Unscrew the variator lock nut on the crankshaft and remove the original variator from the vehicle.

Proceed as follows on the Malossi variator:

- Fill the bushing and the hub inside and the roller sliding guides with the **MRG lubricating grease supplied with the kit**, use all of the grease supplied.
- Insert the hub into the movable half-pulley, taking care not to damage the oil-seal rings.
- Insert the rollers in their seats.
- Use the original roller guide cover and the original cursors. If they are excessively worn or damaged, replace them with original cursors.
- Use the original variator cover and its O RING, seal the unit using the new screws supplied with the kit .
- Clean carefully and remove the grease from the movable half-pulley using a suitable solvent.

Pour joindre le variateur, désassembler les plastiques dans la zone indiquée par la flèche (Fig. 3) en vous référant à la notice " Usage et maintenance " du véhicule.

- Démontez le carter qui couvre le variateur en desserrant l'attaque arrière du pot.
- Pour élargir les poulies conduites (Fig. 4) utilisez les deux vis hexagonales M6 qui fixent le carter qui couvre le variateur.
- Dévissez l'écrou de serrage du variateur sur le vilebrequin et démontez le variateur d'origine du véhicule.

Procéder sur le variateur Malossi en suivant les indications ci-après :

- Remplir l'intérieur de la bague, du moyeu et les guides des galets avec la **graisse lubrifiante MRG fournie dans le kit** jusqu'au épuisement du tube.
- Introduire le moyeu dans la demi-poulie mobile, en ayant soin de ne pas endommager les bagues.
- Introduire les galets dans leurs sièges.
- Utiliser la calotte guide rouleaux d'origine et les curseurs d'origine. Dans le cas où cela fus ou excessivement usés ou endommangés, les remplacer avec curseurs d'origine.
- Utiliser le couvercle d'origine du variateur, l'ORING et fermer le groupe, en utilisant les nouvelles vis fournies avec le kit.

Um zum Drehzahlwandler zu gelangen, die in (Fig. 3) mit Pfeil angezeigten Kunststoffteile bezugnehmend auf die „Bedienungs- und Wartungsanleitung“ entfernen.

- Durch Lockern der hinteren Auspuffhalterung das Drehzahlwandlergehäuse abnehmen.
- Anhand der zwei Sechskantschrauben M6 des Drehzahlwandlergehäuses die angetriebenen Riemenscheiben (Fig. 4) erweitern.
- Die Mutter des Drehzahlwandlers auf der Antriebswelle abschrauben und den Originaldrehzahlwandler aus dem Fahrzeug ausbauen.

Am Malossi-Drehzahlwandler folgende Eingriffe vornehmen:

- Den gesamten Inhalt der **Schmierfetttube MRG in das Innere von Buchse**, Nabe und Rollengleitbahnen verteilen.
- Die Nabe ohne Beschädigung der Öldichtungsringe in die Drehzahlwandlerscheibe einführen.
- Die Rollen in ihren Sitzen einlegen.
- Die Original-Rollenführungskappe und die Originalgleiter verwenden. Falls letztere stark abgenutzt oder beschädigt sind, sind sie durch Originalgleiter zu ersetzen.
- Den Deckel des Original-Drehzahlwandlers und den dazugehörigen O-Ring verwenden, um alles mit den neuen, im Satz mitgelieferten Schrauben zu schließen.
- Die Riemenscheibe sorgfältig reinigen und mit geeignetem Entfettungsmittel entfetten.

Para acceder al variador, desmontar los plásticos situados en la zona indicada por la flecha (Fig. 3), haciendo referencia al manual de "Uso y mantenimiento" del vehículo.

- Quitar la tapa que cubre el variador aflojando la unión trasera del silenciador.
- Utilizar los dos tornillos de cabeza hexagonal M6 que fijan el cárter que cubre el variador, para ensanchar las poleas conducidas (Fig. 4).
- Destornillar la tuerca de bloqueo del variador en el cigüeñal y desmontar el variador original del vehículo.

Realizar las siguientes intervenciones en el variador Malossi:

- Llenar con la **grasa lubricante MRG, suministrada con el juego**, el interior de la abrazadera, del cubo y las rampas de los rodillos, hasta agotar totalmente el tubo.
- Introducir el cubo en la semipolea móvil, poniendo cuidado en no dañar los anillos de sello del aceite.
- Introducir los rodillos en sus rampas correspondientes.
- Utilizar la tapa de rampas original y los cursores originales. Si éstos resultaran excesivamente gastados o dañados, cambiarlos por unos cursores originales.
- Utilizar la tapa variador original, el O-RING correspondiente y cerrarlo todo, utilizando los nuevos tornillos suministrados con el juego.
- Limpiar cuidadosamente y desengrasar la semipolea móvil con disolvente apropiado.

Fig. 3

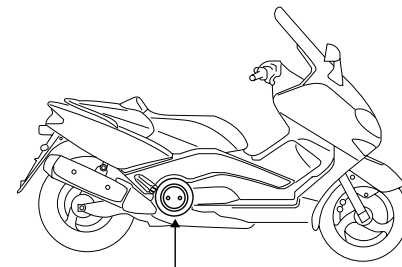
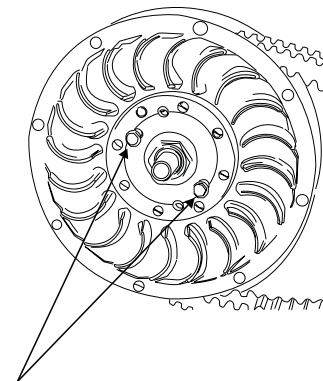


Fig. 4



**I
T
A
L
I
A
N
O**

- Pulire accuratamente e sgrassare la semipuleggia mobile con solvente appropriato.
- Montare il variatore sull'albero motore serrando il dado originale, come indicato nel libretto "Uso e manutenzione".
- Togliere le due viti M6 delle pulegge condotte.
- Chiudere il coperchio e rimontare il tutto seguendo le istruzioni precedenti in senso inverso.

Consigli sulla taratura

Il variatore viene fornito con due diverse serie di rulli: una di gr. 16 e una di gr. 18 per poter variare il regime della curva di cambiata del vostro scooter regolandone alla perfezione la velocità e la ripresa.

Impiego **TURISTICO** n° 8 rulli gr. 18

Impiego **SPORTIVO** n° 4 rulli gr. 16 + n° 4 rulli gr. 18 disponendoli in modo alternato (**Fig. 5**)

Impiego **RACING** n° 8 rulli gr. 16

**E
N
G
L
I
S
H**

- Fit the variator on the crankshaft tightening the original nut, as it is shown in the handbook "use and maintenance".
- Remove the two screws M6 from the driven pulleys.
- Close the cover and fit the complete unit following backwards this instruction.

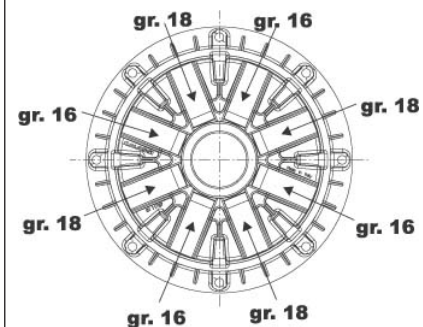
Suggestions for the setting

The variator is supplied with two different roller sets: one of 16 gr. and one of 18 gr. in order to change the number of revolutions of the gear curve of your vehicle perfectly adjusting its speed and acceleration.

TOURIST use n° 8 rolls gr. 18

SPORTS use n° 4 rolls gr. 16 + n° 4 rolls gr. 18 placing them in alternate way (**Fig. 5**)

RACING use n° 8 rolls gr. 16

Fig. 5**F
R
A
N
C
A
I
S**

- Nettoyer soigneusement et dégraisser la demi-poulie mobile avec un solvant convenable.
- Monter le variateur sur le vilebrequin en serrant l'écrou d'origine, comme il est indiqué dans la notice "Usage et maintenance".
- Démonter les deux vis M6 des poulies conduites.
- Fermer le couvercle et monter le groupe complet en suivant les instructions précédentes dans l'ordre inverse.

Conseils pour le tarage

Le variateur est fourni avec deux différentes séries des galets : une de 16 gr et une de 18 gr pour changer le régime de la curve de change de votre véhicule en réglant à la perfection vitesse et accélération.

Utilisation **TOURISTIQUE** n° 8 galets gr. 18

Utilisation **SPORTIVE** n° 4 galets gr. 16 + n° 4 galets gr. 18 en les plaçant en façon alternative (**Fig. 5**)

Utilisation **RACING** n° 8 rulli gr. 16

**D
E
U
T
S
C
H**

- Den Drehzahlwandler auf der Antriebswelle montieren und entsprechend den Hinweisen in der „Bedienungs- und Wartungsanleitung“ die Originalmutter festziehen.
- Die zwei M6-Schrauben von den angetriebenen Riemenscheiben abnehmen.
- Den Deckel schließen und alles wieder in umgekehrter Reihenfolge einbauen.

Einstellungsempfehlungen

Der Drehzahlwandler wird mit zwei unterschiedlichen Rollenserien geliefert: eine zu 16 g und eine zu 18 g; damit kann die Schalthdrehzahlkurve Ihres Rollers variiert werden, um eine perfekte Einstellung von Geschwindigkeit und Beschleunigung zu ermöglichen.

TOURISMUS 8 Rollen zu 18 g

SPORT 4 Rollen zu 16 g + 4 Rollen zu 18 g abwechselnd eingesetzt (**Fig. 5**)

RACING 8 Rollen zu 16 g

**E
S
P
A
Ñ
O
L**

- Montar el variador en el cigüeñal apretando la tuerca original, conforme a lo indicado en el manual de "Uso y mantenimiento".
- Quitar los dos tornillos M6 de las poleas conducidas.
- Cerrar la tapa y volver a montarlo todo conforme a las instrucciones anteriores.

Recomendaciones para la calibración

El variador se suministra con dos series de rodillos diferentes : una de gr. 16 y otra de gr. 18, para que sea posible variar el régimen de la curva de cambio de su scooter regulando perfectamente su velocidad y aceleración.

Uso **TURÍSTICO** n° 8 rodillos gr. 18

Uso **DEPORTIVO** n° 4 rodillos gr. 16 + n° rodillos gr. 18 disponiéndolos de manera alternada (**Fig. 5**)

Uso **RACING** n° 8 rodillos gr. 16

5111812 HONDA Silver Wing 4t 600

Per accedere al variatore smontare le plastiche situate nella zona indicata dalla freccia (**Fig. 6**) facendo riferimento al libretto "Uso e manutenzione" del veicolo.

- Togliere il carter copri variatore.
- Svitare il dado di bloccaggio del variatore sull'albero motore e smontare il variatore originale dal veicolo.

Eseguire i seguenti interventi sul variatore Malossi:

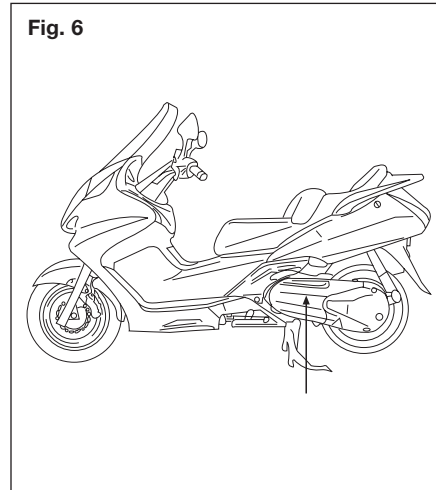
- Inserire il mozzo nella semipuleggia mobile, avendo cura di non danneggiare gli anelli paraolio;
- Inserire i rulli nelle relative sedi;
- Utilizzare la calotta guida rulli originale ed i cursori originali. Qualora questi ultimi risultino eccessivamente usurati o danneggiati, sostituirli con dei cursori originali;
- Pulire accuratamente e sgrassare la semipuleggia mobile con solvente appropriato;
- Montare il variatore sull'albero motore serrando il dado originale, come indicata nel libretto "Uso e manutenzione";
- Chiudere il coperchio e rimontare il tutto seguendo le istruzioni precedenti in senso inverso.

In order to get to the variator, remove the plastics around the area indicated by the arrow (**Fig. 6**) following the instruction of the vehicle handbook "Use and maintenance".

- Remove the crankcase cover which covers the variator.
- Unscrew the variator lock nut on the crankshaft and remove the original variator from the vehicle.

Proceed as follows on the Malossi variator:

- Insert the hub into the movable half-pulley, taking care not to damage the oil-seal rings;
- Insert the rollers in their seats;
- Use the original roller guide cover and the original sliders. If they are excessively worn or damaged, replace them with new original sliders;
- Clean carefully and remove the grease from the movable half-pulley using a suitable solvent;
- Fit the variator on the crankshaft tightening the original nut, as it is shown in the handbook "Use and maintenance";
- Close the cover and fit the complete unit following backwards this instruction.



Afin d'accéder au variateur, vous devez démonter les plastiques du carénage situés dans la zone indiquée par la flèche (**Fig. 6**) en vous référant au manuel d'origine " Utilisation et maintenance ".

- Retirez le carter couvre variateur.
- Dévissez l'écrou de blocage du variateur sur l'arbre moteur et démontez le variateur d'origine du véhicule.

Effectuez les interventions suivantes sur le variateur Malossi :

- Insérez le moyeu dans la demi-poulie mobile, en prenant soin de ne pas endommager les anneaux pare-huile ;
- Insérez les galets dans leurs emplacements respectifs ;
- Utilisez la calotte guide galets d'origine et les curseurs d'origine. Dans le cas où ces derniers seraient excessivement usés ou endommagés, nous vous conseillons de les échanger avec des curseurs d'origine ;
- Nettoyez soigneusement et dégraissez la demi-poulie mobile avec un solvant approprié ;
- Montez le variateur sur l'arbre moteur en serrant l'écrou d'origine, en vous référant au manuel d'origine " Utilisation et maintenance " ;
- Fermez le couvercle et remontez le tout en suivant les instructions précédentes en sens inverse.

Um zu dem Variator zu gelangen, entfernen Sie bitte sämtliche Verkleidungsteile, wie in **Fig. 6** gezeigt mit Hilfe der Instruktionen des originalen Reperaturhandbuchs.

- Entfernen Sie den Variomatikdeckel.
- Lösen Sie die Mutter des Variators auf der Kurbelwelle und entfernen Sie den originalen Variator.

Gehen Sie wie folgt beim Malossi Variator vor:

- Stecken Sie den Bolzen in den Variator, achten Sie dabei darauf, die Wellendichtringe nicht zu beschädigen;
- Geben Sie die Rollen in die Führungen;
- Verwenden Sie den originalen Variatordeckel sowie die originalen Kunststoffgleiter. Falls diese ausgeschlagen oder beschädigt sind, ersetzen Sie diese mit neuen Originalteilen;
- Reinigen sie alles sorgfältig und entfernen Sie das Fett mit einem Lösungsmittel von den Gleitführungen;
- Montieren Sie den Variator auf den Kurbelwelle und ziehen Sie die originale Mutter mit dem im Handbuch angegebenen Drehmomentwert an;
- Montieren Sie den Variomatikdeckel, sowie alle Verkleidungen in umgekehrter Reihenfolge.

Para acceder al varador desmontar el plástico situado en la zona indicada por la flecha (**Fig. 6**) haciendo referencia al libro "Uso y mantenimiento " del vehículo.

- Quitar el carter cubre variador.
- Aflojar la tuerca de bloqueo del variador sobre el cigüeñal y desmontar el variador original del vehículo.

Seguir los siguientes movimientos sobre el variador Malossi:

- Colocar el tambor en la semipolea móvil, teniendo cuidado de no dañar los retenes de aceite;
- Colocar los rodillos en sus respectivas posiciones;
- Utilizar la tapa guía de los rodillos originales y el cursor original. Pero si están excesivamente desgastados o dañados, sustituir con el cursor original;
- Limpiar muy bien y desengrasar la semipolea móvil con disolvente apropiado;
- Montar el variador sobre el cigüeñal cerrando con tornillo original, como se indica en el libro "uso y mantenimiento";
- Cerrar la tapa y montar el resto siguiendo las instrucciones precedentes en sentido inverso.

Consigli sulla taratura

Il variatore viene fornito con due diverse serie di rulli, una di gr. 21 e una di gr. 24, per poter variare il regime della curva di cambiata del vostro scooter regolandone alla perfezione la velocità e la ripresa.

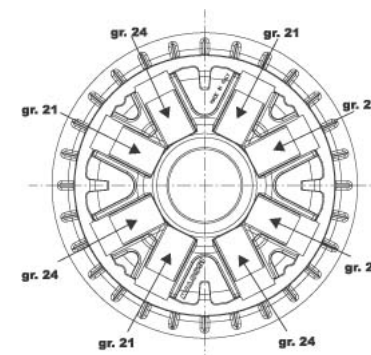
Impiego **TURISTICO** n° 8 rulli gr. 24
 Impiego **SPORTIVO** n° 4 rulli gr. 21 + n° 4 rulli gr. 24 disponendoli in modo alternato (Fig. 7)
 Impiego **RACING** n° 8 rulli gr. 21

Suggestions for the setting

The variator is supplied with two different roller sets, one of 21 gr. and one of 24 gr., in order to change the number of revolutions of the gear curve of your vehicle perfectly adjusting its speed and acceleration.

TOURIST use n° 8 rolls gr. 24
SPORTS use n° 4 rolls gr. 21 + n° 4 rolls gr. 24, placing them in alternate way (Fig. 7)
RACING use n° 8 rolls gr. 21

Fig. 7

**Conseils pour le calibrage**

Le variateur est fourni avec deux séries différentes de galets, une de 21 gr. et une de 24 gr., afin de pouvoir modifier le moment de variation de votre scooter tout en réglant à la perfection la vitesse et le reprise.

Utilisation **TOURISTIQUE** n° 8 galet 24 gr.
 Utilisation **SPORTIVE** n° 4 galet 21 gr. + n° 4 galet 24 gr. en les disposant de façon alternée (Fig. 7)
 Utilisation **RACING** n° 8 galet 21 gr.

Empfehlungen für die Abstimmung

Der Variator wird mit 2 unterschiedlichen Rollengewichten geliefert, mit 21 Gramm als auch mit 24 Gramm, um die Drehzahl der Schaltkurve zu verändern und das Fahrzeug perfekt auf Höchstgeschwindigkeit und Beschleunigung abstimmen zu können.

TOURIST einatz: 8 Rollen zu je 24 Gramm
SPORT einatz: 4 Rollen mit 21 Gramm + 4 Rollen mit 24 Gramm gemischt wie in Fig. 7 gezeigt
RACING einatz: 8 Rollen zu je 21 Gramm

Consejos sobre la puesta a punto

El variador se sirve con dos juegos de rodillos, una de gr. 21 y una de gr. 24, para poder variar el regimen de la curva de potencia de vuestro scooter regulándolo a la perfección la velocidad de salida.

Uso **TURÍSTICO** n° 8 rodillos gr. 24
 Uso **DEORTIVO** n° 4 rodillos gr. 21 + n° 4 rodillos gr.24 colocandolos de forma alternativa (Fig. 7)
 Uso **RACING** n° 8 rodillos gr. 21

5112026 SUZUKI Address V 2t 100

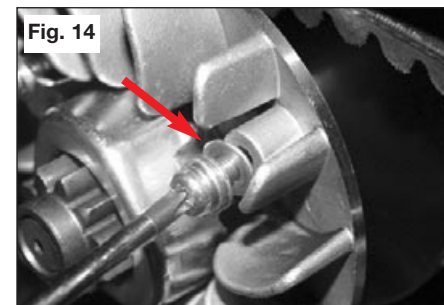
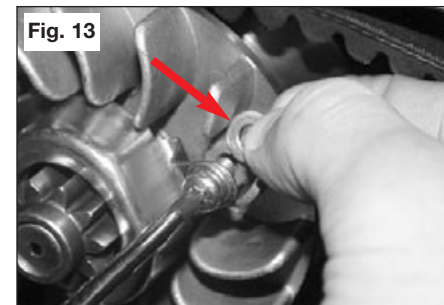
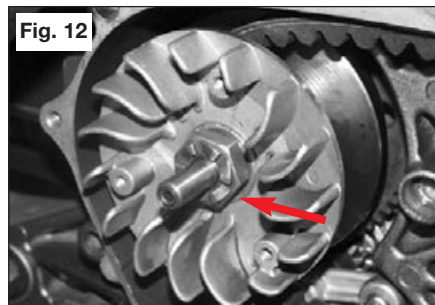
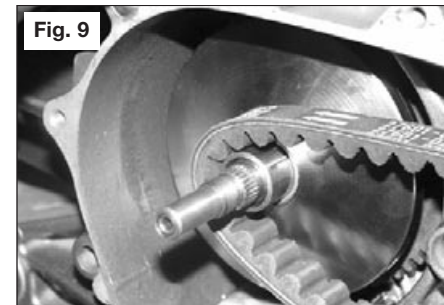
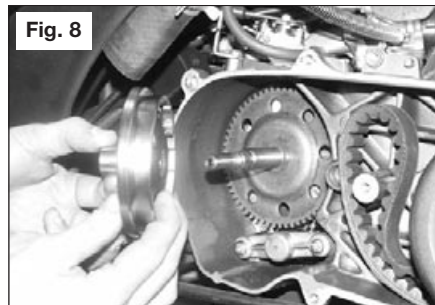
- Dopo aver smontato il variatore originale montare il Multivar Malossi come indicato in **Fig. 8**.
- Non interporre nulla tra il mozzo e la semipuleggia fissa.
- Montare la semipuleggia fissa originale (quella con le alette) – **Fig. 10**.
- Infilare la rondella fornita nel kit (**Fig. 11**).
- Inserire il dado (**Fig. 12**).
- Settore kick-starter: interporre tra la semipuleggia fissa e il settore avviamento una rondella spessore 1,5 mm, come illustrato nelle **Fig. 13-14**.

- After the original variator is disassembled, fit the Malossi Multivar as in **Fig. 8**.
- Do not insert anything between the hub and the fixed half-pulley.
- Assemble the original fixed half-pulley (the one with the fins) – **Fig. 10**.
- Insert the washer included into the kit (**Fig. 11**).
- Insert the nut (**Fig. 12**).
- Kick-starter toothed nut: insert a washer thickness 1.5 mm between the fixed half-pulley and the starter toothed nut, as shown in **Fig. 13-14**.

- Après avoir démonté le variateur d'origine montez le Multivar Malossi comme indiqué dans la **Fig. 8**.
- N'interposez rien entre le moyeu et la demi-poulie fixe.
- Montez la demi-poulie fixe d'origine (celle avec les ailettes) – **Fig. 10**.
- Insérez la rondelle fournie dans le kit (**Fig. 11**).
- Insérez l'écrou (**Fig. 12**).
- Secteur kick-starter: interposez entre la demi-poulie fixe et le secteur démarrage une rondelle épaisseur 1,5 mm, comme indiqué dans les **Fig. 13-14**.

- Nachdem der original Variator demontiert ist, montieren Sie Malossi Multivar wie in **Fig. 8** beschrieben.
- Setzen Sie zwischen Nabe und fester Riemenscheibenhälfte keine weiteren Teile ein.
- Montieren Sie die feste original Riemenscheibenhälfte (die mit den Kühlrippen) - **Fig. 10**.
- Setzen Sie die beiliegende Unterlegscheibe ein (**Fig. 11**).
- Setzen Sie die Mutter ein (**Fig. 12**).
- Kickstarter-Zahnmutter: Setzen Sie eine Unterlegscheibe mit 1,5 mm Stärke zwischen der festen Riemenscheibenhälfte und der Zahnmutter ein, wie in **Fig. 13-14** gezeigt.

- Después de haber desmontado el variator original montar el Multivar Malossi como indicado en la **Fig. 8**.
- No interponer nada entre el cubo y la semipolea fija.
- Montar la semipolea fija original. (la de aletas)- **Fig. 10**.
- Enroscar la arandela que suministra con el kit (**Fig. 11**).
- Insertar la tuerca. (**Fig. 12**).
- Sector kick-starter: interponer entre la semipolea fija y el sector de puesta en marcha una arandela de espesor 1,5 mm, como se ilustra en las **Fig. 13-14**.



INDICAZIONI PER LA TARATURA

Rulli:

- Aumentando il peso dei rulli si costringe il motore a lavorare con un numero di giri più basso di rotazione occorre in questo caso avere un motore con coppia massima a bassi regimi (tiro in basso).
- Diminuendo il peso dei rulli, al contrario, si fa lavorare il motore ad un regime di giri più alto; questo quando si ha un motore con coppia massima a regimi di rotazione alti (tiro in alto).

DIRECTIONS HOW TO CALIBRATE THE VARIATOR

Rollers:

- Increasing the roller weight, the engine is compelled to work with a lower number of revolutions; in this case it is necessary to have an engine with a strong power couple (power at low rate).
- On the contrary, decreasing the roller weight, the engine works at a higher number of revolutions; in this case it is necessary to have an engine with less power couple and much more acceleration (power at high rate).

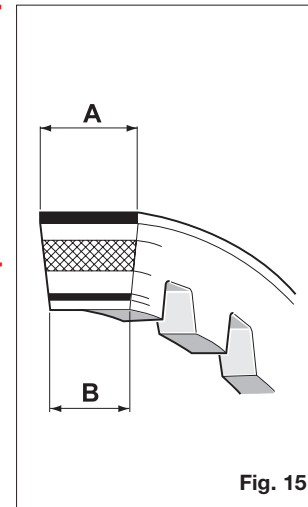


Fig. 15

INDICATIONS POUR LE REGLAGE

Rouleaux:

- En augmentant le poids des rouleaux on oblige le moteur a travailler avec un nombre de tours plus bas; dans ce cas, il faut avoir un moteur avec beaucoup de couple (puissant a bas régime).
- Par contre, en diminuant le poids des rouleaux, on fait travailler le moteur a un régime plus haut; il faut donc un moteur avec moins de couple et beaucoup plus d'allonge (puissance a haut régime).

HINWEISE ZUR ABSTIMMUNG DES VARIATORS

Rollengewichte:

- Bei Verwendung von höheren Gewichten arbeitet der Motor bei niedrigeren Drehzahlen; in diesem Fall sollte ein hohes Drehmoment bei niedrigen Drehzahlen vorhanden sein.
- Im Gegensatz dazu, bei Verwendung von niedrigeren Gewichten arbeitet der Motor bei hohen Drehzahlen; in diesem Fall sollte die Leistung bei hohen Drehzahlen vorhanden sein.

INDICACIONES PARA EL AJUSTE

Rodillos:

- Aumentando el peso de los rodillos se obliga a trabajar el motor a un número de revoluciones inferior, en este caso conviene tener un motor cuyo par máximo sea a bajas revoluciones de giro (tensión mecánica hacia abajo).
- Por el contrario, si se disminuye el peso de los rodillos, el motor trabaja a un régimen de revoluciones más alto; esto cuando se tiene un motor con par máximo a elevadas velocidades de rotación (tensión mecánica hacia arriba).

Molla:

La molla di contrasto ha il compito di dare un giusto carico alla cinghia di trasmissione che deve essere bilanciata con la forza sviluppata dalle masse centrifughe, in relazione al tipo di coppia del motore. Se vi è uno slittamento della cinghia, occorre montare una molla con carico superiore e successivamente tarare il MULTIVAR. Se viceversa si monta una molla con un carico troppo forte, si disperde molta potenza del motore in attrito e si distruggono velocemente la cinghia di trasmissione e le pulegge.

Cinghia di trasmissione:

Controllare la cinghia **ogni 5.000 Km**; assicurarsi che sia di buona qualità, che non abbia zone danneggiate e non sia logorata oltre 1,5 mm rispetto alle quote A e B della cinghia originale (**Fig. 15**). Se avete dubbi o problemi sostituirla con una cinghia rinforzata in Malossi Kevlar Belt che troverete indicata con il suo codice nella relativa tavola di questo manuale e nei cataloghi Malossi.

Spring:

The pressure spring is vital to give the right amount of load to the transmission belt which must be balanced with the force developed by the centrifuge masses, in relation to the kind of engine coupling. If the belt slips, it will be necessary to fit a spring with more load. Then recalibrate the MULTIVAR. On the contrary if you fit a spring with too much load, a lot of engine power will be lost due to friction and the transmission belt, together with the pulleys, will be rapidly destroyed.

Transmission Belt:

Check the belt **every 5000 Km**; be sure that it is of high quality and that there are no damages. It must not be worn 1,5 mm more than the A and B points of the original belt (**Fig. 15**). If you have any doubt or problems, replace it with a reinforced belt made of Kevlar Malossi Racing Belt which you will find with its code number in the corresponding table of this sheet or in Malossi Catalogues.

Ressort:

Le ressort de contraste permet de donner une charge correcte a la courroie de transmission qui doit etre équilibrée avec la force développée par les masses centrifuges, en relation au type de couple du moteur. S'il y a un glissement de la courroie, il faut monter un ressort avec une charge plus grande, et, ensuite, régler le MULTIVAR. Si, au contraire, on monte un ressort avec une charge trop forte, on consomme beaucoup de puissance du moteur en friction et on détériore rapidement la courroie de transmission et les poulies.

Courroie Multivar:

Controler la courroie **tous 5000 Km**; assurez-vous qu'elle soit de bonne qualité et qu'elle n'ait pas de parties dommagées. Elle ne doit pas etre usée 1,5 mm plus que les mesures des points A et B de la courroie d'origine (**Fig. 15**). Si vous avez des doutes ou des problemes remplacez-la avec une courroie renforcée en Kevlar Malossi Racing Belt que vous trouverez avec sa référence dans la table de cette notice de montage ou sur les Catalogues Malossi.

Feder:

Die Druckfeder ist wichtig für die richtige Kraft auf den Antriebsriemen, die ausgewogen sein muß, zwischen der Kraft die Zentrifugalmassen (Rollen) entwickeln und dem Drehmoment des Motors. Wenn der Antriebsriemen rutscht, ist eine stärkere Feder erforderlich. Dann neu abstimmen Multivar. Im Gegensatz dazu geht Motorleistung durch zuviel Druck verloren und der Antriebsriemen und die Riemenscheibe werden in kurzer Zeit beschädigt.

Antriebsriemen:

Wenn Sie die bestmögliche Leistung von Multivar erwarten, empfehlen wir die Verwendung eines Antriebsriemens von hoher Qualität. Der Antriebsriemen sollte **alle 5000 km** geprüft werden. Prüfen Sie die Breite wie in der illustration beschrieben, an Punkt A und B, vergleichen Sie die Maße mit einem neuen, ungebrauchten Original-Antriebsriemen. Wenn der Verschleiß mehr als 1,5 mm beträgt, tauschen Sie den Riemen gegen einen Neuen aus (**Fig. 15**).

Muelle:

La función del muelle antagonista es cargar adecuadamente la correa de transmisión ya que tiene que estar equilibrada con la fuerza desarrollada por las masas centrifugas según el tipo de par motor. Si la correa resbala, debe montarse un muelle con carga superior y, sucesivamente, regular el MULTIVAR. Si, en cambio, se monta un muelle con demasiada carga, se derrocha en rozamiento mucha potencia del motor y la correa de transmisión y las poleas se deterioran rápidamente.

Correa de transmisión:

Cada 5000 km hay que controlar la correa; comprobar que sea de buena calidad, que no tenga zonas dañadas y que, respecto a las medidas A y B de la correa original, el desgaste no supere los 1,5 mm (**Fig. 15**). Si se tienen dudas o problemas, sustituirla con una correa reforzada Malossi Kevlar Belt que se encuentra con su código indicada en la correspondiente tabla de este manual y en los catálogos Malossi.

MANUTENZIONE DEL MULTIVAR

Se viene sottoposto ad uso agonistico, **controllare l'usura dei rulli e dei cursori ogni 1000-1500 Km. In caso venga usato normalmente, il controllo può essere effettuato ogni 5000-6000 Km.** Il Multivar non deve essere lubrificato* e se viene usato in ambienti molto polverosi, deve essere lavato frequentemente con sgrassante o diluente ed asciugato con un getto di aria compressa.

Usare esclusivamente rulli e ricambi originali Malossi; esigete sempre prodotti confezionati e sigillati con il marchio Malossi. Ordinateli con il numero di codice che troverete su questo manuale di istruzioni; fornito con il Multivar.

*** ad esclusione art. 5111225 - 5111804**

N.B. La qualità della cinghia di trasmissione e di fondamentale importanza per la durata della medesima e del variatore; non deve essere ne troppo rigida ne troppo morbida. La qualità della mescola determina il giusto grip sulle pulegge sia a freddo che a caldo; quando questa viene a mancare si verifica una grande perdita di potenza e di prestazioni.

MULTIVAR MAINTENANCE

In case of racing use, **check the wear of rollers and cursors every 1000-1500 Kms. If Multivar is used on the road, check these parts every 5000-6000 Kms.** Multivar has not to be lubricated* and if it is used in very dusty places it must be washed frequently with a degreasing agent or a diluent and dried with compressed air. Use exclusively rollers and original Malossi spare parts; ask always for products packed and sealed up with Malossi mark. Order Malossi products specifying the part number mentioned on the instruction manual provided together with Multivar.

*** except art. 5111225 - 5111804**

N.B.: The quality of the transmission belt is very important in order to increase its life and the life of the variator; the belt has to be neither too rigid nor too soft. The quality of the mix determines the right grip either in hot or cold conditions; a lack of power and performance can occur if the quality is poor.

MAINTENANCE DU MULTIVAR

Si l'utilisation de Multivar est excessive, **il faut contrôler l'usure des rouleaux et des curseurs tous 1000-1500 Km. Si, il est utilisé normalement, la vérification peut être effectuée tous 5000-6000 Km.** Ne le lubrifier pas* et s'il est utilisé dans des milieux poussiéreux, le laver souvent avec de dégraissant ou de diluant et le sécher avec de l'air comprimé. Utiliser exclusivement des rouleaux et des récheanges originaux Malossi. Demander toujours des produit conditionnés et achetés avec le marque Malossi. Commander les pieces avec la référence que vous trouverez sur les instructions fournies avec Multivar.

*** à l'exception art. 5111225 - 5111804**

N.B.: La qualité de la courroie de transmission est tres importante pour la durée de celleci et du variateur; elle ne dâit être ni trop rigide ni trop souple. Cette qualité va déter miner le grip correct sur les poulies aussi bien a froid qu'a chaud; quand il n'y a pas cette qualité, on a une grande perte de puissance et de prestations.

MULTIVAR WARTUNG

Bei Verwendung zu Rennzwecken prüfen **Sie iden Verschleiß der Rollen alle 1000 bis 1500 km. Bei Straßeneinsatz alle 5000 bis 6000 km.** Multivar muß nicht geschmiert werden*. Bei Staubeinwirkung mit Öl reinigen und mit Druckluft trocknen. Verwenden Sie ausschließlích Original-Malossi-Er- Satzteile, verlangen Sie Teile in Originalverpackung. Verwenden Sie bei Bestellung möglichst die zu dem betreffenden Variator gehörenden Artikel-Nummern.

***ausgenommen Art. 5111225 - 5511804**

ANMERKUNG: Die Qualität des Antriebsriemens ist sehr wichtig, hinsichtlich seiner und der Lebensdauer des Variators. Der Riemen darf nicht zu steif und nicht zu weich sein. Die Qualität der Gummimischung entscheidet iiber dir Haftung unter heißen wie kalten Bedingungen. Ein Leistungsverlust ist die Folge einer schlechten Qualität.

MANTENIMIENTO DEL MULTIVAR

Si se usa para competición, **contrólese el desgaste de los rodillos y de los cursores cada 1000-1500 km. Si, en cambio, su uso es el normal, el control puede efectuarse cada 5000-6000 km.** El Multivar no debe lubricarse* y, si se usa en ambientes muy polvorientos, debe limpiarse frecuentemente con un desengrasante o un diluyente y secarlo con un chorro de aire comprimido.

Usar exclusivamente rodillos y recambios originales Malossi; exigir siempre productos envasados y precintados con la marca Malossi. Encargarlos indicando el número de código incluido en este manual de instrucciones; suministrado junto con el Multivar.

***excepto art. 5111225 - 5111804**

NOTA: La calidad de la correa de transmisión es de fundamental importancia para su duración y la del variador; no tiene que ser ni demasiado rígida ni demasiado blanda. La calidad de la mezcla determina el agarre apropiado en las poleas tanto en frío como en caliente; su mala calidad determina, en cambio, una considerable pérdida de potencia y de prestaciones.

Speriamo che lei abbia trovato sufficientemente esauritive le indicazioni che precedono. Nel caso in cui qualche punto le risultasse poco chiaro, potrà interpellarci per iscritto compilando l'apposito modulo inserito nella sezione "contatti" del ns. sito Internet (www.malossi.com).

Ringraziamo fin d'ora per le osservazioni e suggerimenti che vorrà eventualmente farci pervenire.

La Malossi si commiata e coglie l'occasione per complimentarsi ulteriormente con Lei ed augurarle un Buon Divertimento. In BOCCA al LUPO e ... alla prossima.

Le descrizioni riportate nella presente pubblicazione, si intendono non impegnative. Malossi si riserva il diritto di apportare modifiche, qualora lo ritenesse necessario, al fine di migliorare il prodotto, e non si assume nessuna responsabilità per eventuali errori tipografici e di stampa. La presente pubblicazione sostituisce ed annulla tutte le precedenti riferite agli aggiornamenti trattati.

GARANZIA

Egregio Signora/re, La ringraziamo vivamente per la preferenza accordataci con la scelta dei nostri prodotti.

Il consenso della clientela é lo stimolo più importante per la creatività e l'efficienza di un'azienda.

We hope you found the above instructions sufficiently clear. However, if any points are not particularly clear, please contact us completing the special form inserted in the "contact" section on our Internet site (www.malossi.com). We thank you in advance for any comments and suggestions you may wish to send us.

So goodbye from us all at Malossi, and please accept our compliments. Have Fun. GOOD LUCK and ... see you next time.

The descriptions in this publication are not binding. Malossi reserves the right to make modifications, if it considers them necessary, and does not accept any responsibility for any typographic or printing errors. This publication replaces all previous publications referring to the updating matters contained therein.

WARRANTY

Dear Sir/Madam, Thank you for choosing our products.

Customer approval is the greatest form of encouragement a company can have for creativity and efficiency.

Each Malossi product sold is conceived, designed and developed at the factories of the parent company with the precise aim of satisfying the needs of the most demanding motorcyclists who wish to race tune their vehicle.

Nous espérons que vous avez trouvé suffisamment claire les indications qui ont précédé. Dans le cas ou certains points ne vous seraient pas clairs, ils vous est possible de nous interpellier en remplissant le module se trouvant dans la section "contact" de notre site internet (www.malossi.com).

Nous vous remercions d'avance des éventuelles observations et suggestions que vous voudrez bien nous faire parvenir.

Malossi prend maintenant congé et profite de l'occasion pour vous féliciter une fois encore et vous souhaiter un Bon Divertissement. BONNE CHANCE et...à la prochaine!

Les descriptions reportées dans cette publication n'engagent à rien. Malossi se réserve le droit d'apporter toutes les modifications qu'elle jugera nécessaires et décline toute responsabilité pour d'éventuelles coquilles et erreurs d'impression. Cette publication remplace et annule toutes les publications précédentes relatives aux thèmes mis à jour.

GARANTIE

Cher Monsieur/ Chère Madame, nous vous remercions vivement pour la préférence que vous nous avez accordée en choisissant un de nos produits.

L'approbation de notre clientèle est le meilleur encouragement à la créativité et à l'efficacité d'une entreprise.

Wir hoffen, Ihnen mit den hier beschriebenen Anleitungen ausreichend Auskunft gegeben zu haben. Sollten Sie noch Fragen haben, so ersuchen wir Sie das spezielle Formular auf der "Kontakt" Seite auf unsererer Internetseite auszufüllen.(www.malossi.com).

Wir danken Ihnen bereits im voraus für die an uns gerichteten Tipps und Anmerkungen.

Malossi verabschiedet sich nun, wünscht Ihnen viel Spaß und Hals- und Beinbruch ... bis zum nächsten Mal.

Die Beschreibungen in dieser Anleitung sind nicht bindend. Malossi behält sich das Recht vor, notwendige Änderungen durchzuführen und kann nicht für etwaige inhaltliche oder Druckfehler verantwortlich gemacht werden. Diese Anleitung ersetzt alle vorhergegangenen bezogen auf die erfolgten Änderungen darin.

GARANTIE

Sehr geehrter Kunde, vielen Dank für Ihre Wahl unseres Produkts. Die Zustimmung unserer Kunden ist die wichtigste Anregung für die Kreativität unserer Entwerfer, sowie des gesamten Unternehmens. Jedes von Malossi verkaufte Produkt wird in unserem Unternehmen mit der Absicht entworfen und konzipiert, den Erwartungen der anspruchsvollsten Motorradfahrer zu entsprechen, die eine technische Individualisierung ihres Fahrzeugs wünschen. Das hohe

Esperamos que usted haya encontrado suficientemente claras las indicaciones precedentes; en el caso que cualquier punto no le resultase claro, podrá contactarnos por escrito redactando el formulario adaptado para ello incluido en la sección "contatti" de nuestra página web www.malossi.com.

Le agradecemos desde ahora las observaciones y las sugerencias que eventualmente querrá hacernos llegar.

La Malossi se despide y aprovecha la ocasión para felicitarle y desearle una Mucha Diversión. BUENA SUERTE y.... hasta la próxima.

Las descripciones de la presente publicación no se consideran definitivas. Malossi se reserva el derecho de aportar modificaciones, cuando lo considere necesario y no se asume ninguna responsabilidad por eventuales errores tipográficos y de impresión. La presente publicación sustituye y anula todas las precedentes que se refieren a las actualizaciones tratadas.

GARANTÍA

Muy Señor Nuestro: Le agradecemos su preferencia a la hora de elegir nuestros productos.

La aprobación de los clientes es el incentivo más importante para la creatividad y la eficiencia de una empresa. Todos y cada uno de los productos comercializados por Malossi, están pensados, diseñados y concebidos en los

**I
T
A
L
I
A
N
O**

Ogni prodotto commercializzato dalla Malossi è pensato, progettato e concepito negli stabilimenti della casa madre con il preciso intento di soddisfare le attese dei motociclisti più esigenti che intendono dare una personalizzazione tecnica al proprio veicolo.

L'alto livello tecnologico della produzione, la severità dei collaudi ed il controllo qualità certificati ISO 9001, garantiscono un grado di difettosità dei prodotti molto basso.

Qualora il ns. prodotto dovesse presentare delle anomalie di funzionamento, pur essendo:

- stato montato seguendo scrupolosamente le istruzioni di montaggio;
- sottoposto ad un corretto rodaggio su di un veicolo in buone condizioni;
- non associato a prodotti diversi da quelli originali o Malossi;

Lei potrà consultare il ns. sito internet www.malossi.com, dove troverà precise informazioni tecniche visualizzando le tavole relative al vs. veicolo. Se questo non fosse sufficiente, unitamente al suo meccanico, potrà esporre dettagliatamente il problema compilando l'apposito modulo inserito nella sezione "contatti" del ns. sito Internet.

Se a seguito di uno o più colloqui si rivelasse necessario l'invio presso la nostra sede del prodotto oggetto del problema, perché sia sottoposto ad una verifica tecnica, la procedura da seguire sarà la seguente.

Il punto vendita autorizzato Malossi presso il qual è stato effettuato l'acquisto curerà la spedizione, corredandola di tutti i dati necessari, scontrino fiscale compreso, mettendo in tal modo il nostro reparto di controllo qualità

**E
N
G
L
I
S
H**

High-tech production, stringent testing and quality control certified to ISO 9001 all ensure a very low defective product rate.

Should our product present defects in spite of having:

- been assembled exactly as per the assembly instructions given;
- undergone a correct running in procedure with the vehicle in good condition;
- been fitted with either original or Malossi parts;

you can look up our Internet site at www.malossi.com, where you will find all the correct technical information by examining the relative tables for your vehicle. If this is not enough you can, along with your mechanic, explain the problem in greater detail by completing the special form inserted in the "contact" section of our Internet site.

If after one or two consultations it proves necessary to send the faulty product in question to our headquarters for technical assessment, the procedure is as follows.

The authorized sales Malossi outlet where the vehicle was purchased will have it shipped back to us, along with all the necessary details, including the receipt, so that Quality Control can assess the existence of any defect and trace the vehicle's production lot.

If warranty approval is granted, only the faulty part (which will be retained by us) will be replaced.

**F
R
A
N
C
A
I
S**

Chaque produit commercialisé par Malossi est pensé et conçu dans les usines de la maison mère dans l'intention précise de satisfaire les attentes des motocyclistes les plus exigeants qui veulent donner une personnalisation technique à leur véhicule.

Le haut niveau technologique de la production, la sévérité des essais et le contrôle de la qualité certifié ISO 9001, garantissent un degré de défektivité des produits très réduit.

Si notre produit devait présenter des anomalies de fonctionnement, bien qu'il :

- ait été monté en suivant scrupuleusement les instructions de montage;
- ait été soumis à un rodage correct sur un véhicule dans de bonnes conditions;
- n'ait pas été associé à des produits différents des produits d'origine ou Malossi;

vous pourrez consulter notre site internet www.malossi.com, sur lequel vous trouverez des informations techniques précises en visualisant les tables concernant votre véhicule. Si cela s'avère insuffisant vous pourrez remplir, avec l'aide de votre mécanicien, le module se trouvant dans la section "contact" de notre site internet en y indiquant dans le détail le problème.

Si après un ou plusieurs contacts, il est nécessaire d'envoyer à notre siège le produit faisant l'objet du problème, pour qu'il soit soumis à une vérification, la procédure devra être la suivante :

Le point de vente autorisé Malossi auprès duquel vous avez effectué l'achat se chargera de l'envoi, en l'accompagnant de toutes les données nécessaires, ticket fiscal compris, ce qui permettra à notre département contrôle

**D
E
U
T
S
C
H**

technologische Produktionsniveau, die strengen Abnahmen und die zertifizierte Qualitätskontrolle ISO 9001 garantieren einen extrem niedrigen Fehlergrad.

Falls unser Produkt Funktionsstörungen aufweisen sollte, trotz:

- Einer Montage unter genauer Befolgung der Montageanleitung;
- Korrekten Einfahrens mit einem Fahrzeug in gutem Zustand;
- Vermeidung der Kombination mit Produkten, die weder vom Hersteller, noch von Malossi stammen;

können Sie auf unserer Internetseite www.malossi.com genaue technische Informationen mit Hinweisen für Ihr Fahrzeug finden. Sollten diese Informationen nicht ausreichen, können Sie gemeinsam mit Ihrem Mechaniker das Problem detailliert beschreiben und das spezielle Formular auf der "Kontakt" Seite auf unserer Internetseite ausfüllen.

Sollte sich nach einer oder mehrerer Kontaktaufnahmen herausstellen, dass das betroffene Produkt zwecks technischer Prüfung an unser Unternehmen geschickt werden muss, ist folgendes Prozedere durchzuführen.

Der autorisierte Malossi-Händler, bei dem Sie das Produkt gekauft haben, kümmert sich um die Spedition, nachdem Sie ihm die erforderlichen Daten und den Kassenbon übergeben haben.

Auf diese Weise wird es unserer Qualitätskontrolle ermöglicht, den Fehler zu bewerten und die Produktionsserie des Produkts zu identifizieren.

Wird die Garantie anerkannt, wird nur das von uns einbehaltene defekte Teil ersetzt.

**E
S
P
A
Ñ
O
L**

establecimientos de la casa madre con el objetivo concreto de satisfacer las expectativas de los motociclistas más exigentes, que quieran dar una personalización técnica a su vehículo. El alto nivel tecnológico de la producción, la severidad de las pruebas y el control de calidad certificado ISO 9001, garantizan un grado muy bajo de defectuosidad de los productos.

Si nuestro producto presentara alguna anomalía de funcionamiento, aunque:

- se haya montado cumpliendo estrictamente con las instrucciones de montaje;
- se haya sometido a un correcto rodaje en un vehículo en buenas condiciones;
- no se haya asociado a productos distintos de los originales Malossi;

usted podrá consultar nuestra página web www.malossi.com, donde encontrará informaciones técnicas visualizando las tablas correspondientes a su vehículo. Si esto no resultara suficiente, junto a su mecánico, podrá exponer detalladamente el problema redactando el formulario adaptado para ello incluido en la sección "contatti" de nuestra página web.

Si, después de realizar una o más entrevistas, resultara necesario el envío a nuestros establecimientos del producto objeto del problema, para someterlo a un control técnico, el procedimiento será el siguiente. El punto de venta autorizado Malossi en el que se ha realizado la compra, se encargará del envío, adjuntando todos los datos necesarios, recibo fiscal incluido, de manera que nuestro departamento de control de calidad pueda evaluar la posible defectuosidad e identificar el lote de producción al que pertenece el producto en cuestión. Si se reconoce la garantía, sólo se cambiará la parte defectuosa, que nos quedaremos nosotros. Si, en cambio, la garantía

nelle condizioni di valutare l'eventuale difettosità e di risalire al lotto di produzione al quale appartiene il prodotto in oggetto.

Qualora la garanzia fosse riconosciuta, sarà sostituita soltanto la parte difettosa che sarà trattenuta da noi.

Qualora, invece, la garanzia non fosse riconosciuta, il prodotto in oggetto sarà in ogni modo rispedito al ns. punto vendita in porto assegnato, ovvero con la stessa modalità di spedizione che la Malossi S.r.l. segue anche in caso di riconoscimento della garanzia.

- Non si accettano resi di merce non provenienti da nostri punti vendita.
- La garanzia non è riconosciuta sui prodotti manomessi.
- La garanzia si esaurisce nella sostituzione di quei particolari di nostra produzione da noi ritenuti difettosi per errori di lavorazione o altro e non copre eventuali danni al mezzo, a cose o a persone.
- Decliniamo ogni responsabilità derivante dall'uso improprio dei nostri prodotti.

However, should the warranty not be approved, the product will be sent back to our sales outlet, carriage forward, the same shipment method used by Malossi srl when it approves a warranty.

- Goods not purchased from our sales outlets cannot be returned to us.
- Warranty approval will not be granted for any products which have been tampered with.
- The warranty becomes void if parts manufactured by us which we deem defective due to production errors or other circumstances are replaced, and does cover any damage to the vehicle or to property or persons.
- We decline all responsibility for improper use of our products.

de la qualité, d'évaluer l'éventuelle défectuosité et de retrouver le lot de production auquel le produit appartient.

Si la garantie est reconnue, seule la partie défectueuse, que nous garderons chez nous, sera remplacée.

Si au contraire la garantie n'est pas reconnue, le produit vous sera réexpédié à notre point de vente en port dû, avec la même modalité d'emploi de Malossi srl même en cas de reconnaissance de la garantie.

- Nous n'acceptons pas de restitutions de marchandises ne provenant pas de nos points de vente.
- La garantie n'est pas reconnue sur les produits manipulés.
- La garantie concerne seulement les pièces que nous produisons et que nous reconnaissons comme étant défectueuses à cause d'erreurs d'usage ou autre et ne couvre pas les éventuels dommages aux véhicules, aux choses et aux personnes.
- Nous déclinons toute responsabilité dérivant de l'emploi impropre de nos produits.

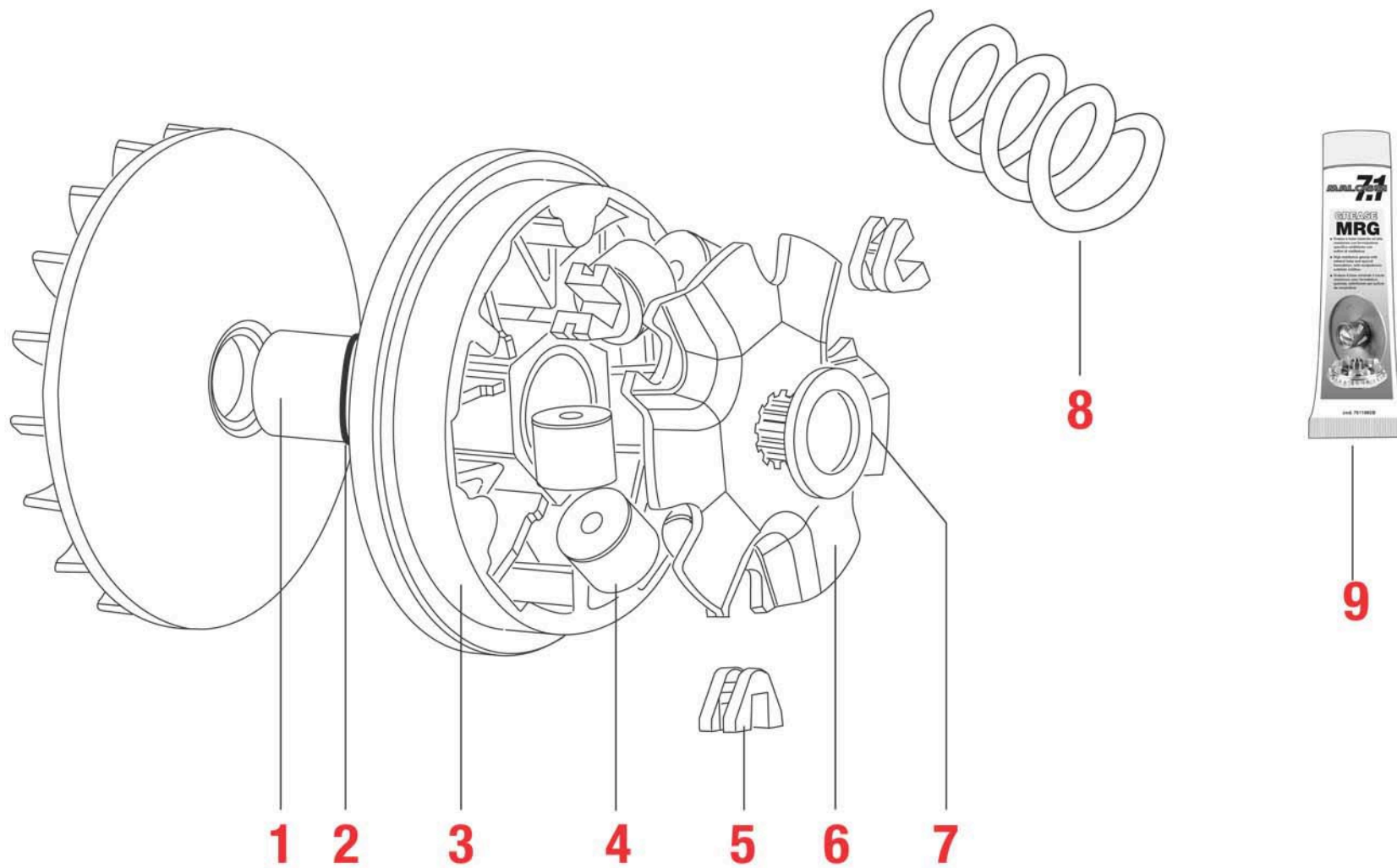
Bei Ablehnung der Garantie wird das Teil per Nachnahme an unseren Verkaufspunkt zurückgesendet, also mit dem gleichen Speditionsverfahren, nach dem Malossi srl auch bei anerkannter Garantie verfährt.

- Waren die nicht von unseren Verkaufsstellen stammen, werden nicht angenommen.
- Bei manipulierten Produkten verfällt die Garantie.
- Die Garantie umfasst nur den Ersatz der Teile aus unserer Produktion, die durch uns aufgrund von Produktionsfehlern oder anderen Gründen als defekt anerkannt werden.
- Eventuelle Schäden an Fahrzeug, Gegenständen oder Personen sind von der Garantie ausgeschlossen.
- Wir übernehmen keine Verantwortung bei unsachgemäßem Gebrauch unserer Produkte.

no se reconoce, el producto en cuestión se enviará en todo caso a nuestro punto de venta a portes debidos, es decir, con la misma forma de envío que Malossi srl también utiliza en caso de reconocimiento de la garantía.

- No se aceptan devoluciones de mercancía que no procedan de nuestros puntos de venta.
- La garantía no se reconoce en los productos alterados.
- La garantía se agota en la sustitución de los detalles de nuestra producción que nosotros consideremos defectuosos por errores de procesamiento u otros y no cubre posibles daños sufridos por el medio, las cosas o las personas.
- Rehusamos toda responsabilidad debida al uso impropio de nuestros productos.

MULTIVAR 2000 Maxi scooter



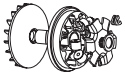





RICAMBI / SPARE PARTS / PIECES DEETACHEES / ERSATZTEILE / RECAMBIOS

Variatore Variator Variateur Variatoren	1 Mozzo Hub Moyeu Nabe	2 Paraolio Oil-seal Pare-huile Wellendichtring	3 Semipuleggia mobile Movable half-pulley Demi-poulie mobile Halbriemenscheibe beweglich Semipolea móvil	4 Serie rulli Set of rollers Jeu rouleaux Rollen	5 Serie cursori Slider set Série curs. Gleitersatz	6 Calotta Calotte Calotte Kalotte	7 Distanziale Adaptor Entretroise Distanzbuchse	8 Molla contrasto Spring Ressort Feder	9 Grasso Grease Grease Fett			
Variador	Bulón	Retén del aceite	Serie rodillos	Serie cursores	Protección	Distanciador	Muelle contraste	Grasa				
5111127	2311198B	-	6111209B	66 9420.PO	6 / gr.09,3	-	3711163	2511197B	-	29 8325.A0	-	-
5111154	2311218B	-	6111391B	66 9420.K0	6 / gr.12	-	3711163	2511214B	-	-	-	-
5111225	2311220B	-	6111101B	66 9919.G0	8 / gr.11	-	-	-	-	29 9975.Y0	-	7611882B
5111226	2311221B	-	6111150B	66 9917.M0	6 / gr.18	-	-	-	-	2911072.W0	(GF)	-
-	-	-	-	-	-	-	-	-	-	2911074.Y0	(FG)	-
5111257	2311249B	-	6111241B	6611095.D0	6 / gr.08	125	3711335	2511170B	-	2911266.Y0	-	-
-	-	-	-	6611095.F0	6 / gr.09	150	-	-	-	-	-	-
5111258	2311250B	-	6111242B	6611095.O0	6 / gr.12,5	-	3711335	2511180B	0811253B	2911478.W0	-	-
5111259	2311251B	-	6111241B	6611095.F0	6 / gr.09	-	3711335	2511179B	-	2911230.Y0	-	-
5111260	2311252B	-	6111243B	6611095.G0	6 / gr.09,5	-	3711335	2511170B	0811254B	-	-	-
5111261	2311221B	-	6111150B	66 9917.B0	6 / gr.13	(GF)	-	-	-	2911072.W0	(GF)	-
-	-	-	-	66 9917.E0	6 / gr.15	(FG)	-	-	-	2911074.Y0	(FG)	-
5111262	2311255B	-	6111256B	66 9917.C0	6 / gr.14	-	-	-	-	-	-	-
5111323	2311320B	-	6111322B	66 9917.E0	6 / gr.15	-	3711338	2511321B	-	-	-	-
5111324	2311474B	-	6111241B	6611095.H0	6 / gr.10	-	3711335	2511471B	0811475B	2911245.Y0	-	-
5111327	23 7922B	-	61 8126B	66 7143.A0	6 / gr.09,1	-	37 8175	25 8076B	-	29 7045.Y0	-	-
5111364	2311362B	-	6111363B	66 9420.K0	6 / gr.12	-	3711163	2511197B	-	29 8360.W0	-	-
5111369	2311357B	-	6111241B	6611095.E0	6 / gr.08,5	-	3711335	2511170B	-	2911390B	-	-
5111380	2311378B	-	6111391B	66 9420.J0	6 / gr.11	-	3711163	2511379B	-	2911388.Y0	-	-
5111389	2311446B	-	6111394B	6611367.E0	8 / gr.16	-	-	-	-	2911429.Y0	-	-
5111397	2311476B	-	6111469B	6611095.M0	6 / gr.11,5	125	3711335	2511470B	-	2911478.W0	-	-
-	-	-	-	6611095.R0	6 / gr.14	150	-	-	-	-	-	-
5111545	2311546B	-	6111242B	6611095.F0	6 / gr.09	-	3711335	2511547B	0811548B	-	-	-
5111558	2311559B	-	6111391B	66 9420.J0	6 / gr.11	-	3711163	2511560B	-	29 8325.A0	-	-
5111567	2311568B	-	6111242B	6611095.E0	6 / gr.08,5	-	3711335	2511179B	-	2911230.Y0	-	-
5111572	2311574B	-	6111573B	6611095.G0	6 / gr.09,5	-	3711335	2511547B	-	2912480.W0	-	-
5111577	2311578B	-	6111573B	6611095.I0	6 / gr.10,5	-	3711335	2511579B	0811580B	2911266.Y0	-	-
5111593	2311677B	-	6111150B	66 9917.E0	6 / gr.15	-	-	-	-	-	-	-
5111594	2311618B	-	6111469B	6611095.R0	6 / gr.14	-	3711335	2511470B	-	2911478.W0	-	-
5111804	2311806B	-	6111767B	6611760.E0	8 / gr.16	-	-	-	-	-	-	7611882B
-	-	-	-	6611760.G0	8 / gr.18	-	-	-	-	-	-	-
5111808	2311810B	-	6111811B	6612124.A0	6 / gr.20	-	3712571	-	-	-	-	-
5111812	2311815B	6611816B	6111813B	6611779.C0	8 / gr.24	-	-	-	-	-	-	-
-	-	-	-	6611779.B0	8 / gr.21	-	-	-	-	-	-	-
5111838	2311837B	-	6111150B	66 9917.Q0	6 / gr.20	-	3711338	2511368B	-	-	-	-
5111869	2311870B	-	6111241B	6611095.I0	6 / gr.10,5	-	3711335	2511170B	0811254B	-	-	-
5111875	2311249B	-	6111241B	6611095.H0	6 / gr.10	-	3711335	2511170B	-	2911266.Y0	-	-
5111885	2311886B	-	6111469B	6611095.R0	6 / gr.14	-	3711335	2511470B	-	2911478.W0	-	-
5112024	2311599B	-	6111598B	66 9420.10	6 / gr.10	-	3711163	25 9021B	-	29 8324.V0	-	-
5112026	23 7920B	-	61 8126B	6612040.N0	6 / gr.14	-	37 8175	25 8076B	08 7059B	29 7045.Y0	-	-
5112118	2312120B	-	6112119B	6611095.Q0	6 / gr.13,5	-	3711335	2512121B	-	2911266.Y0	-	-
5112133	2312171B	-	6111243B	6611095.I0	6 / gr.10,5	-	3711335	2511547B	0811548B	2911266.Y0	-	-
5112396	2311252B	-	6111252B	6611095.M0	6 / gr.11,5	-	3711335	2511170B	0811254B	-	-	-
5112463	2311252B	-	6111241B	6611095.P0	6 / gr.13	-	3711335	2511170B	0811254B	-	-	-

(GF): SE per modelli HONDA, la semipuleggia ORIGINALE DEVE ESSERE MARCATA GF / The original half-pulley MUST BE MARKED GF for HONDA models / La demi-poulie d'origine DOIT ETRE MARQUEE GF pour les modèles HONDA / Die original HONDA Riemenscheiben-Hälfte MUSS MIT GF GEKENNZEICHNET SEIN / EN EL CASO de los modelos HONDA la semipolea original DEBE ESTAR MARCADA GF - (FG): SOLO per modelli HONDA con semipuleggia ORIGINALE MARCATA FG / ONLY for HONDA models with ORIGINAL HALF-PULLEY MARKED FG / SEULEMENT pour modèles HONDA avec demi-poulie D'ORIGINE MARQUEE FG / NUR für HONDA Modelle, bei denen die ORIGINAL Riemenscheiben-Hälfte mit FG GEKENNZEICHNET IST / SOLAMENTE para modelos HONDA con semipolea ORIGINAL MARCADA FG

Applicazioni MULTIVAR 2000 e componenti speciali della trasmissione

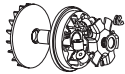





Multivar applications and transmission special parts
 Applications Multivar et pièces spéciales de la transmission
 Multivar Zuordnung und spezial-Antriebssteile
 Aplicación Multivar y componentes especiales de la transmisión

		VARIATORE <i>Variator / Variateur / Variator / Variador</i> 	CINGHIE DENTELLATE <i>Toothed belts / courroie crantées / Antriebsriemen gezähnt / Correas trapezoidales</i> 	SEMIPILEGIA <i>Half-pulley / Demie-poulie / Halbrimensscheibe / Semipolea</i> 	CORRETTORE DI COPPIA <i>mobile driven split pulley / correcteur de couple sport/riemenscheibe / corrector de par</i> 	FRIZIONE <i>clutch / embrayage kupplung / embrague</i> 	FRIZIONE <i>clutch / embrayage kupplung / embrague</i> 
		MULTIVAR 2000	KEVLAR BELT	VENTILVAR (0)	TORQUE DRIVER	FLY CLUTCH	DELTA CLUTCH MAXI
APRILIA	ATLANTIC 4 t 125	5111397	6111437	-	6111656	-	5211821
	ATLANTIC (M234M) 4 t 200	5111885	-	-	6111656 > 2002	-	5211821
	ATLANTIC 4 t 500	5111808	-	-	-	-	-
	HABANA- MOJITO 4 t 125	5111154	-	-	-	-	-
	LEONARDO 4 t 125- 150	5111257	61 9583	-	6111658	-	-
	LEONARDO 4 t 250	5111225	61 9582	6111102B	6111763	-	5211468
	SCARABEO 2 t 100	5111380	-	-	61 8312	52 8798	52 7879
	SCARABEO 4 t 100	5112024	-	-	-	-	-
	SCARABEO 4 t 125- 150	5111257	61 9583	-	6111658	-	-
	SCARABEO 4 t 200	5111875	61 9583	-	-	-	-
	SCARABEO 4 t 500	5111808	-	-	-	-	-
	SR 2 t 125- 150	5111258	61 8739	-	-	-	5211481
BENELLI	ADIVA 4 t 125- 150	5111397	6111437	-	6111656	-	5211821
	K 2 2 t 100	5111380	-	-	61 8312	52 8798	52 7879
	VELVET 4 t 125	5111259	6111056	6111703	6111660	-	-
	VELVET 4 t 150	5111259	6111056	6111703	6111660	-	5211888
	VELVET 4 t 250	5111225	61 9582	6111102B	6111763	-	5211468
	VELVET DUSK 4 t 400	5111389	-	-	-	-	-
BETA	EIKON 2 t 125- 150	5111260	61 9583	-	-	-	-
DERBI	BOULEVARD 4 t 125- 150	5111397	6111437	-	6111656	-	5211821
GILERA	DNA 4 t 125	5111397	6111437	-	6111656	-	5211821
	DNA 4 t 180	5111594	-	-	6111656	-	5211821
	NEXUS 4 t 500	5111808	-	-	-	-	-
	RUNNER FX 2 t 125	5111258	61 8739	-	6111662	-	5211481
	RUNNER FXR 2 t 180	5111258	61 8739	-	6111662	-	5211481
	RUNNER VX 4 t 125	5111397	6111437	-	6111656	-	5211821
	RUNNER VXR 4 t 180	5111594	-	-	6111656	-	5211821
	RUNNER VXR 4 t 200	5111885	-	-	6111656 >2002	-	5211821
	TYPHOON 2 t 125	5111258	61 8739	-	-	-	5211481
	TYPHOON X 2 t 125	5111258	61 8739	-	-	-	5211481
HONDA	@- NES 4 t 125- 150	5111572	61 9955	-	-	-	-
	BALI 2 t 100	5111364	-	-	-	-	-
	CN 4 t 250	5111262	61 9584	-	-	-	5211467
	DYLAN 4 t 125- 150	5111572	61 9955	-	-	-	-
	FORESIGHT [FES] 4 t 250	5111226	61 9585	6111347B	-	-	5211467
	JAZZ-FORZA-REFLEX [NSS] 4 t 250	5111593	61 9585	6111347B	-	-	5211467
	PANTHEON 2 t 125- 150	5111261	61 9955	6111347B	-	-	5211553
	PANTHEON inject. 4 t 125- 150	5111572	61 9955	-	-	-	-
	SH 2 t 100	5111364	61 9005	-	-	-	-
	SH 4 t 125	5111572	61 9955	-	-	-	-
	SH 4 t 150	5111572	61 9955	-	-	-	-
	SILVER WING 4 t 600	5111812	-	-	-	-	-
ITALJET	DRAGSTER 2 t 125	5111258	61 8739	-	6111662	-	5211481
	DRAGSTER 2 t 180	5111258	61 8739	-	6111662	-	5211481
	JET SET 4 t 125- 150	5111397	6111437	-	6111656	-	5211821
	JUPITER 4 t 125	5111259	6111056	6111703	6111660	-	-
	JUPITER 4 t 150	5111259	6111056	6111703	6111660	-	5211888
	JUPITER 4 t 250	5111225	61 9582	6111102B	6111763	-	5211468
	MILLENNIUM 2 t 100	5111380	-	-	61 8312	52 8798	52 7879
	MILLENNIUM 4 t 125	5111259	6111056	6111703	6111660	-	-

(0) : anche per variatore ORIGINALE

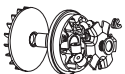





Applicazioni MULTIVAR 2000 e componenti speciali della trasmissione

Multivar applications and transmission special parts
 Applications Multivar et pièces spéciales de la transmission
 Multivar Zuordnung und spezial-Antriebssteile
 Aplicación Multivar y componentes especiales de la transmisión

	VARIATORE <i>Variator / Variateur / Variator / Variador</i> 	CINGHIE DENTELLATE <i>Toothed belts / courroie crantées / Antriebsriemen gezähnt / Correas trapezoidales</i> 	SEMPIPULEGGIA <i>Half-pulley / Demie-poulie / Halbriemenscheibe / Semipolea</i> 	CORRETTORE DI COPPIA <i>mobile driven split pulley / correcteur de couple sportriemenscheibe / corrector de par</i> 	FRIZIONE <i>clutch / embrayage Kupplung / embrague</i> 	FRIZIONE <i>clutch / embrayage Kupplung / embrague</i> 
	MULTIVAR 2000	KEVLAR BELT	VENTILVAR (0)	TORQUE DRIVER	FLY CLUTCH	DELTA CLUTCH MAXI
MILLENNIUM 4 t 150	5111259	6111056	6111703	6111660	-	5211888
TORPEDO 4 t 125	5111154	-	-	-	-	-
TORPEDO (LEADER) 4 t 125- 150	5111397	6111437	-	6111656	-	5211821
KYMCO BET & WIN 4 t 125- 150	5111260	61 9583	-	-	-	-
BET & WIN 4 t 250	5111838	-	-	-	-	-
DINK- GRAND DINK 4 t 125- 150	5111260	61 9583	-	-	-	-
GRAND DINK 4 t 250	5111838	-	-	-	-	-
PEOPLE 4 t 125- 150	5111545	-	-	-	-	-
VIVIO 4 t 125- 150	5111545	-	-	-	-	-
LAVERDA PHOENIX 4 t 125- 150	5111869	-	-	-	-	-
LINHAI MONARCH 4 t 125- 150	512133	-	-	-	-	-
MALAGUTI CIAK 2 t 100	5111327	61 8779	-	-	52 8798	52 7879
F12 PHANTOM 2 t 100	5111327	61 8779	-	-	52 8798	52 7879
F12 PHANTOM MAX (YAMAHA) 4 t 125	5111259	6111056	-	-	-	-
F12 PHANTOM MAX (PIAGGIO) 4 t 200	5111885	-	-	-	-	5211821
F18 WARRIOR 4 t 125- 150	5111260	-	-	-	-	-
MADISON 4 t 125	5111259	6111056	6111703	6111660	-	-
MADISON 4 t 150	5111259	6111056	6111703	6111660	-	5211888
MADISON 4 t 180	5111594	-	-	6111656	-	5211821
MADISON 4 t 200	5111885	-	-	6111656	-	5211821
MADISON 4 t 250	5111225	61 9582	6111102B	6111763	-	5211468
MADISON K 4 t 400	5111389	-	-	-	-	-
MBK BOOSTER 2 t 100	5111380	-	-	61 8312	52 8798	52 7879
DOODO 4 t 125	5111259	6111056	6111703	6111660	-	-
DOODO 4 t 150	5111259	6111056	6111703	6111660	-	5211888
FLAME 4 t 125	5111567	-	-	-	-	-
KILIBRE (H314E) 4t 300	5111225	-	-	6111763	-	5211835
NITRO 2 t 100	5111380	-	-	61 8312	52 8798	52 7879
OVETTO 2 t 100	5111380	-	-	61 8312	52 8798	52 7879
SKYLINER 4 t 125	5111259	6111056	6111703	6111660	-	-
SKYLINER 4 t 150	5111259	6111056	6111703	6111660	-	5211888
SKYLINER 4 t 250	5111225	61 9582	6111102B	6111763	-	5211835
THUNDER 4 t 125	5111259	6111056	6111703	6111660	-	-
THUNDER 4 t 150	5111259	6111056	6111703	6111660	-	5211888
PEUGEOT ELYSEO (KAT) 2 t 100	5111558	-	-	-	-	-
ELYSEO (NO KAT) 2 t 100	5111127	61 9202	-	-	-	-
ELYSEO 4 t 125- 150	5111369	-	-	-	-	-
SPEEDFIGHT (KAT) 2 t 100	5111558	-	-	-	-	-
SPEEDFIGHT (NO KAT) 2 t 100	5111127	61 9202	-	-	-	-
SV 4 t 250	5111226	61 9585	6111347B	-	-	5211467
TREKKER (KAT) 2 t 100	5111558	-	-	-	-	-
TREKKER (NO KAT) 2 t 100	5111127	61 9202	-	-	-	-
VIVACITY (KAT) 2 t 100	5111558	-	-	-	-	-
VIVACITY (NO KAT) 2 t 100	5111127	61 9202	-	-	-	-
X-FIGHT 2 t 100	5111558	-	-	-	-	-
PIAGGIO BEVERLY 4 t 125	5111397	-	-	6111656	-	5211821
BEVERLY 4 t 200	5111885	-	-	6111656	>2002	5211821
BEVERLY 4 t 500	5111808	-	-	-	-	-
FREE 4 t 100	5112024	-	-	-	-	-
HEXAGON 2 t 125- 150	5111258	61 8739	-	6111662	-	5211481

(0) : anche per variatore ORIGINALE

**Applicazioni MULTIVAR 2000 e
componenti speciali della trasmissione**
Multivar applications and transmission special parts
Applications Multivar et pièces spéciales de la transmission
Multivar Zuordnung und spezial-Antriebssteile
Aplicación Multivar y componentes especiales de la transmisión

	VARIATORE <i>Variator / Variateur / Variator / Variador</i> 	CINGHIE DENTELLATE <i>Toothed belts / courroie crantées / Antriebsriemen gezahnt / Correas trapezoidales</i> 	SEMIPIULEGGIA <i>Half-pulley / Demie-poulie / Halbriemenscheibe / Semipolea</i> 	CORRETTORE DI COPPIA <i>mobile driven split pulley / correcteur de couple sportriemenscheibe / corrector de par</i> 	FRIZIONE <i>clutch / embrayage Kupplung / embrague</i> 	FRIZIONE <i>clutch / embrayage Kupplung / embrague</i> 
	MULTIVAR 2000	KEVLAR BELT	VENTILVAR (0)	TORQUE DRIVER	FLY CLUTCH	DELTA CLUTCH MAXI
HEXAGON LX 2 t 125	5111258	61 8739	-	6111662	-	5211481
HEXAGON LX4 4 t 125	5111154	-	-	-	-	-
HEXAGON LXT 2 t 180	5111258	61 8739	-	6111662	-	5211481
HEXAGON 4 t 250	5111262	61 9584	-	-	-	-
LIBERTY 4 t 100	5112024	-	-	-	-	-
LIBERTY 4 t 125	5111154	-	-	-	-	-
LIBERTY- LIBERTY LE (LEADER) 4 t 125- 150	5111397	6111437	-	6111656	-	5211821
SKIPPER 2 t 125- 150	5111258	61 8739	-	-	-	5211481
SKIPPER LX 2 t 125	5111258	61 8739	-	-	-	5211481
SKIPPER LXT 2 t 150	5111258	61 8739	-	-	-	5211481
SKIPPER ST (LEADER) 4 t 125- 150	5111397	6111437	-	6111656	-	5211821
SUPER HEXAGON GTX 4 t 125	5111397	6111437	-	6111656	-	5211821
SUPER HEXAGON GTX 4 t 180	5111594	-	-	6111656	-	5211821
VESPA ET4 4 t 125	5111154	6111153	-	-	-	-
VESPA ET4 (LEADER) 4 t 125- 150	5111397	6111437	-	6111656	-	5211821
VESPA Granturismo L (LEADER) 4 t 125	5111397	6111437	-	-	-	5211821
VESPA Granturismo L (M312M) 4 t 125	5111885	-	-	-	-	5211821
X 9 4 t 125	5111397	6111437	-	6111656	-	5211821
X 9 AMALFI 4 t 180	5111594	-	-	6111656	-	5211821
X 9 4 t 200	5111885	-	-	6111656	-	5211821
X 9 4 t 250	5111226	61 9585	6111347B	-	-	5211467
X 9 4 t 500	5111808	-	-	-	-	-
ZIP 4 t 125	5111397	6111437	-	6111656	-	5211821
RENAULT FULL TIME 4 t 125	5111397	6111437	-	-	-	5211821
SUZUKI ADDRESS V 2 t 100	5112026	-	-	-	-	-
BURGMAN UH 4 t 125- 150	5111324	-	-	-	-	-
BURGMAN AN 4 t 250	5111323	-	-	-	-	5211887
BURGMAN- BUSINESS AN 4 t 400	5111389	-	-	-	-	-
BURGMAN AN inject. (K429) 4 t 400	5111389	-	-	-	-	-
EPICURO 4 t 125- 150	5111324	-	-	-	-	-
YAMAHA AEROX 2 t 100	5111380	-	-	61 8312	52 8798	52 7879
BW'S 2 t 100	5111380	-	-	61 8312	52 8798	52 7879
CYGNUS 4 t 125	5111567	-	-	-	-	-
MAJESTY 4 t 125	5111259	6111056	6111703	6111660	-	-
MAJESTY 4 t 150	5111259	6111056	6111703	6111660	-	5211888
MAJESTY 4 t 250 2000 >	5111225	61 9582	6111102B	6111763	-	5211835
MAJESTY 4 t 250 > 1999	5111225	61 9582	6111102B	6111763	-	5211468
MAXSTER 4 t 125	5111259	6111056	6111703	6111660	-	-
MAXSTER 4 t 150	5111259	6111056	6111703	6111660	-	5211888
NEO'S 2 t 100	5111380	-	-	61 8312	52 8798	52 7879
TEO'S 4 t 125	5111259	6111056	6111703	6111660	-	-
TEO'S 4 t 150	5111259	6111056	6111703	6111660	-	5211888
T MAX 4 t 500	5111804	-	-	-	-	-
VERSITY (H314E) 4 t 300	5111225	-	-	6111763	-	5211835

(0) : anche per variatore ORIGINALE



HTROLL



ITALIANO

RULLI CALIBRATI AD ALTA RESISTENZA

per variatori originali e Multivar.

Gli HTROLL sono realizzati in CPT con formula specifica e recano marcata su un lato la grammatura relativa. Gli HTROLL rappresentano un ricambio tecnico all'originale e sono una serie completa di elementi di taratura in grado di variare il rapporto di trasmissione del vostro scooter regolandone alla perfezione velocità e ripresa.

ENGLISH

HTROLL for original speed variators.

HTROLLs are made with CBT with a specific formula and bear the relative basic weight on one side. HTROLLs represent a technical spare part for the original one, in a complete series of calibration elements capable of varying your scooter's transmission ratio and the pucking up.

FRANÇAIS

ROULEAUX CALIBRES A HAUTE RESISTANCE pour variateurs d'origine et Multivar.

Les HTROLL sont réalisés en CPT avec une formule spécifique; ils portent sur un côté le grammage. Les HTROLL représentent un rechange technique à l'original dans une série complète d'éléments de réglage capables de varier le moment de changement du régime de vitesse et la reprise de votre scooter.

DEUTSCH

HOCHVERSCHLEISSFESTE ROLLEN HTROLL für Original-Variatoren.

Das Programm umfasst 14 unterschiedliche Gewichte. HTROLLen sind nach einer speziellen Formel mit CBT hergestellt. Die Gewichtsangabe ist seitlich eingestanz. HTROLLen sind Teil einer Reihe von Ersatzteilen, die an Stelle der Originalteile für eine optimale Abstimmung Ihres Scooters genutzt werden.

ESPAÑOL

RODILLOS CALIBRADOS DE ALTA RESISTENCIA para variadores originales y Multivar.

Los HTROLL están realizados en CPT con fórmula específica y tienen marcado en un costado los gramos relativos. Los HTROLL representan un recambio técnico al original y son una serie completa de elementos de calibración capaces de variar la relación de transmisión de su scooter regulando a la perfección la velocidad y la aceleración.

Kit 6 HTROLL - Ø 16x13

6612040.AO	gr./ge.	4,0
6612040.BO	gr./ge.	4,5
6612040.CO	gr./ge.	5,0
6612040.DO	gr./ge.	6,0
6612040.EO	gr./ge.	7,0
6612040.FO	gr./ge.	8,0
6612040.GO	gr./ge.	9,0
6612040.LO	gr./ge.	12,0
6612040.NO	gr./ge.	14,0

Kit 6 HTROLL - Ø 19x15,5

66 9420.QO	gr./ge.	2,7
66 9420.RO	gr./ge.	2,9
66 9420.SO	gr./ge.	3,0
66 9420.TO	gr./ge.	3,2
66 9420.UO	gr./ge.	3,3
66 9420.VO	gr./ge.	3,5
66 9420.WO	gr./ge.	3,7
66 9420.ZO	gr./ge.	3,8
66 9420.YO	gr./ge.	4,0
66 9420.AO	gr./ge.	4,3
66 9420.BO	gr./ge.	4,7
66 9420.CO	gr./ge.	5,0
66 9420.EO	gr./ge.	5,5
66 9420.FO	gr./ge.	5,7
66 9420.GO	gr./ge.	6,1
66 9420.IO	gr./ge.	6,5
66 9420.MO	gr./ge.	7,2
66 9420.NO	gr./ge.	7,5
66 9420.OO	gr./ge.	8,4
66 9420.PO	gr./ge.	9,3
66 9420.IO	gr./ge.	10,0
66 9420.JO	gr./ge.	11,0
66 9420.KO	gr./ge.	12,0
66 9420.ZO	gr./ge.	13,0

Kit 8 HTROLL - Ø 20x12

66 9919.CO	gr./ge.	9,0
66 9919.DO	gr./ge.	9,5
66 9919.EO	gr./ge.	10,0
66 9919.FO	gr./ge.	10,5
66 9919.GO	gr./ge.	11,0
66 9919.HO	gr./ge.	12,0
66 9919.IO	gr./ge.	13,0
66 9919.LO	gr./ge.	14,0
66 9919.MO	gr./ge.	14,5

Kit 6 HTROLL - Ø 20x17

6611095.BO	gr./ge.	7,0
6611095.CO	gr./ge.	7,5
6611095.DO	gr./ge.	8,0
6611095.EO	gr./ge.	8,5
6611095.FO	gr./ge.	9,0
6611095.GO	gr./ge.	9,5
6611095.HO	gr./ge.	10,0
6611095.IO	gr./ge.	10,5
6611095.MO	gr./ge.	11,5
6611095.OO	gr./ge.	12,5
6611095.PO	gr./ge.	13,0
6611095.QO	gr./ge.	13,5
6611095.RO	gr./ge.	14,0
6611095.SO	gr./ge.	14,5
6611095.TO	gr./ge.	15,0
6611095.UO	gr./ge.	15,5
6611095.VO	gr./ge.	16,0

Kit 6 HTROLL - Ø 23x18

66 9917.BO	gr./ge.	13,0
66 9917.CO	gr./ge.	14,0
66 9917.EO	gr./ge.	15,0
66 9917.IO	gr./ge.	17,0
66 9917.MO	gr./ge.	18,0
66 9917.OO	gr./ge.	19,0
66 9917.QO	gr./ge.	20,0
66 9917.SO	gr./ge.	22,0
66 9917.UO	gr./ge.	25,0
66 9917.ZO	gr./ge.	27,0

Kit 8 HTROLL - Ø 25x14,9

6611760.EO	gr./ge.	16,0
6611760.GO	gr./ge.	18,0
6611760.LO	gr./ge.	20,0

Kit 8 HTROLL - Ø 26x12,8

6611367.EO	gr./ge.	16,0
6611367.GO	gr./ge.	18,0
6611367.LO	gr./ge.	21,0

Kit 8 HTROLL - Ø 28x19,9

6611779.BO	gr./ge.	21,0
6611779.CO	gr./ge.	24,0
6611779.EO	gr./ge.	26,0
6611779.GO	gr./ge.	28,0



Istruzione Multivar Maxi Scooter

APPLICAZIONI / APPLICATIONS / ZUORDNUNG / APPLICACIONES

MAXI SCOOTER

APRILIA	
ATLANTIC (M234M) 4t 200	5111885
ATLANTIC 4t 125	5111397
ATLANTIC 4t 500	5111808
HABANA - MOUTO 4t 125	5111154
LEONARDO 4t 125 - 150	5111257
LEONARDO 4t 250	5111225
SCARABEO 2t 100	5111380
SCARABEO 4t 100	5112024
SCARABEO 4t 125 - 150	5111257
SCARABEO 4t 200	5111875
SCARABEO 4t 500	5111808
SF 125 - 150	5111258

BENELLI	
ADIVA 4t 125 - 150	5111397
K2 100	5111380
VELVET 4t 125 - 150	5111380
VELVET 4t 250	5111259
VELVET DUSK 4t 400	5111389

BETA	
EIKON 125-150	5111260

DERBI	
BOULEVARD 4t 125 - 150	5111397

GILERA	
DNA 4t 125	5111397
DNA 4t 180	5111564
NEXUS 4t 500	5111808
RUNNER FX 125 - FXR 180	5111258
RUNNER VXR 4t 125	5111397
RUNNER VXR 4t 180	5111594
RUNNER VXR 4t 200	5111885
TYPHOON 125 - X 125	5111258

HONDA	
@ - NES 4t 125 - 150	5111572
BALL 100	5111364
CN 4t 250	5111262
DYLAN 4t 125 - 150	5111572
FORESIGTH (FESI) 4t 250	5111226
JAZZ-FORZA-REFLEX (NSS) 4t 250	5111593
PANTHEON 2t 125 - 150	5111261
PANTHEON Inject. 4t 125 - 150	5111572
SH 100	5111364
SH 4t 125 - 150	5111572
SILVER WING 4t 600	5111812

ITALJET	
DRAGSTER 125 - 180	5111258
JET-SET 4t 125 - 150	5111397
JUPITER 4t 125 - 150	5111259
JUPITER 4t 250	5111225
MILLENNIUM 100	5111380
MILLENNIUM 4t 125 - 150	5111259
TORPEDO (LEADER) 4t 125-150	5111397
TORPEDO 4t 125	5111154

KYMCO	
BET&WIN 4t 125 - 150	5111260
BET&WIN 4t 250	5111838
DINK - GRAND DINK 4t 125 - 150	5111260
GRAND DINK 250	5111838
PEOPLE 4t 125-150	5111545
VIVO 4t 125 - 150	5111545

MAXI SCOOTER

LAVERDA	
PHOENIX 4t 125 - 150	5111889
LINHAI	
MONARCH 4t 125 - 150	5112133
MALAGUTI	
CIARK 100	5111327
F12 PHANTOM 100	5111327
F12 PHANTOM MAX (PIAGGIO) 4t 200	5111885
F12 PHANTOM MAX (YAMAHA) 4t 125	5111259
F18 WARRIOR 4t 125 - 150	5111260
MADISON 4t 125 - 150	5111259
MADISON 4t 180	5111694
MADISON 4t 200	5111885
MADISON 4t 250	5111225
MADISON K 4t 400	5111389

MBK	
BOOSTER 100	5111380
DOODO 4t 125 - 150	5111259
FLAME 4t 125	5111567
KILBRE (H314E) 4t 300	5111225
NITRO 100	5111380
OVETTO 100	5111380
SKYLINER 4t 125 - 150	5111259
SKYLINER 4t 250	5111225
THUNDER 4t 125 - 150	5111259

PEUGEOT		
ELYSEO 100	KAT	5111556
ELYSEO 100	NO KAT	5111127
ELYSEO 4t 125 - 150		5111389
SPEEDFIGHT 100	KAT	5111558
SPEEDFIGHT 100	NO KAT	5111127
SV 4t 250		5111226
TREKKER 100	KAT	5111558
TREKKER 100	NO KAT	5111127
VVACTY 100	KAT	5111558
VVACTY 100	NO KAT	5111127
X-FIGHT 100		5111558

PIAGGIO		
BEVERLY 4t 125		5111397
BEVERLY 4t 200		5111885
BEVERLY 4t 500		5111808
FREE 4t 100		5112024
HEXAGON 125 - 150		5111258
HEXAGON 4t 250		5111262
HEXAGON LX 125		5111258
HEXAGON LX4 4t 125		5111154
HEXAGON LXT 180		5111258
LIBERTY 4t 100		5112024
LIBERTY 4t 125		5111154
LIBERTY (LEADER) 4t 125-LET150		5111397
SKIPPER 2t 125 - 150		5111258
SKIPPER LX 125 - LXT 150		5111258
SKIPPER ST (LEADER) 4t 125-150		5111397
SUPER HEXAGON GTX 4t 125		5111397
SUPER HEXAGON GTX 4t 180		5111594
VESPA ET4 4t 125		5111154
VESPA ET4 (LEADER) 4t 125-150		5111397
VESPA GranTurismo 125L (LEADER) 4t 125		5111397
VESPA GranTurismo 200L (M312M) 4t 200		5111885
X9 4t 125		5111397
X9 4t 200		5111885
X9 4t 250		5111226
X9 4t AMALFI 180		5111594
X9 - EVOLUTION 4t 500		5111808
ZIP 4t 125		5111397

MAXI SCOOTER

RENAULT	
FULLTIME 4t 125	5111397
SUZUKI	
ADDRESS V 2t 100	5112026
BURGMAN AN 4t 250	5111323
BURGMAN AN Inject. (K429) 4t 400	5111323
BURGMAN -BUSINESS AN 4t 400	5111389
BURGMAN UH 4t 125 - 150	5111324
EPICURO 4t 125 - 150	5111324

SYM	
EURO MX 4t 125	5112118
SUPER DUKE 150	5111577
YAMAHA	
AEROX 100	5111380
BWS 100	5111380
CYGNUS 4t 125	5111567
MAJESTY 4t 125 - 150	5111259
MAJESTY 4t 250	5111259
MAXSTER 4t 125 - 150	5111225
NEOS 100	5111380
T MAX 4t 500	5111804
TEOS 4t 125 - 150	5111259
VERSITY (H314E) 4t 300	5111225

ATV-QUAD

KYMCO	
Mxer 150	5112463
LAVERDA	
QUASAR HP (AT 50) 4t 180	5112396